

ИАО10.00.00.0104И

Содержание

Перв. примен.	Лист	Наименование
	1, 2	Содержание
	3	Хоббит-Т. Исполнение: блоки датчиков И21(э) - гирлянда; разъемы блоков датчиков 15EDGRC-3.81-04. Монтажная коробка Тусо-67049 с монтажной платой (МКБ). Подключение датчиков - гирлянда.
	4	Хоббит-Т. Исполнение: И21(з) - звезда; разъемы блоков датчиков 15EDGRC-3.81-04. Подключение датчиков - звезда. Хоббит-Т. Исполнение: И21(з) - звезда; разъемы блоков датчиков DB9. Подключение датчиков - звезда.
	5	Хоббит-Т с взрывозащищенным датчиком Хоббит-ТВ. Исполнение: от 5-и до 16-и каналов; блок искрозащиты пластиковый с разъемами DB.
	6	Хоббит-Т с взрывозащищенным датчиком Хоббит-ТВ. Исполнение: от 1-го до 4-х каналов; блок искрозащиты пластиковый с разъемами DB.
	7	Хоббит-Т. Схема соединения блоков коммутации БР10М без использования монтажных коробок
	8	Хоббит-Т. Схема соединения блоков коммутации БР10М с использованием монтажной коробки Тусо-67049 (МКБ)
	9	Назначение контактов блоков коммутации БР10М. Исполнение 16 каналов, 3 порога.
	10	Назначение контактов блоков коммутации БР10М. Исполнение 16 каналов, 2 порога.
	11	Назначение контактов блоков коммутации БР10М. Исполнение 16 каналов, 1 порог.
	12	Назначение контактов блоков коммутации БР10М. Исполнение: по заказу.
	13	Тестовый кабель № А1 - (разъем "Выход БД" - БИ); Кабель W16.1 ... W16.16 - (БД - БИ); Кабель - W2.1 ... W2.16 - (разъем "Выход БД" - монтажная коробка МКБ) цепь БД.
Справ. N		
	Подп. и дата	
Инь. N дубл.		
	Взамен инв. N	
Подп. и дата		
	Инь. N подл.	

ИАО10.00.000-09 Э4

ГАЗОАНАЛИЗАТОР "ХОББИТ - Т"
Схема электрическая соединений

Лит.	Масса	Маштаб
A		
Лист 1	Листов 22	

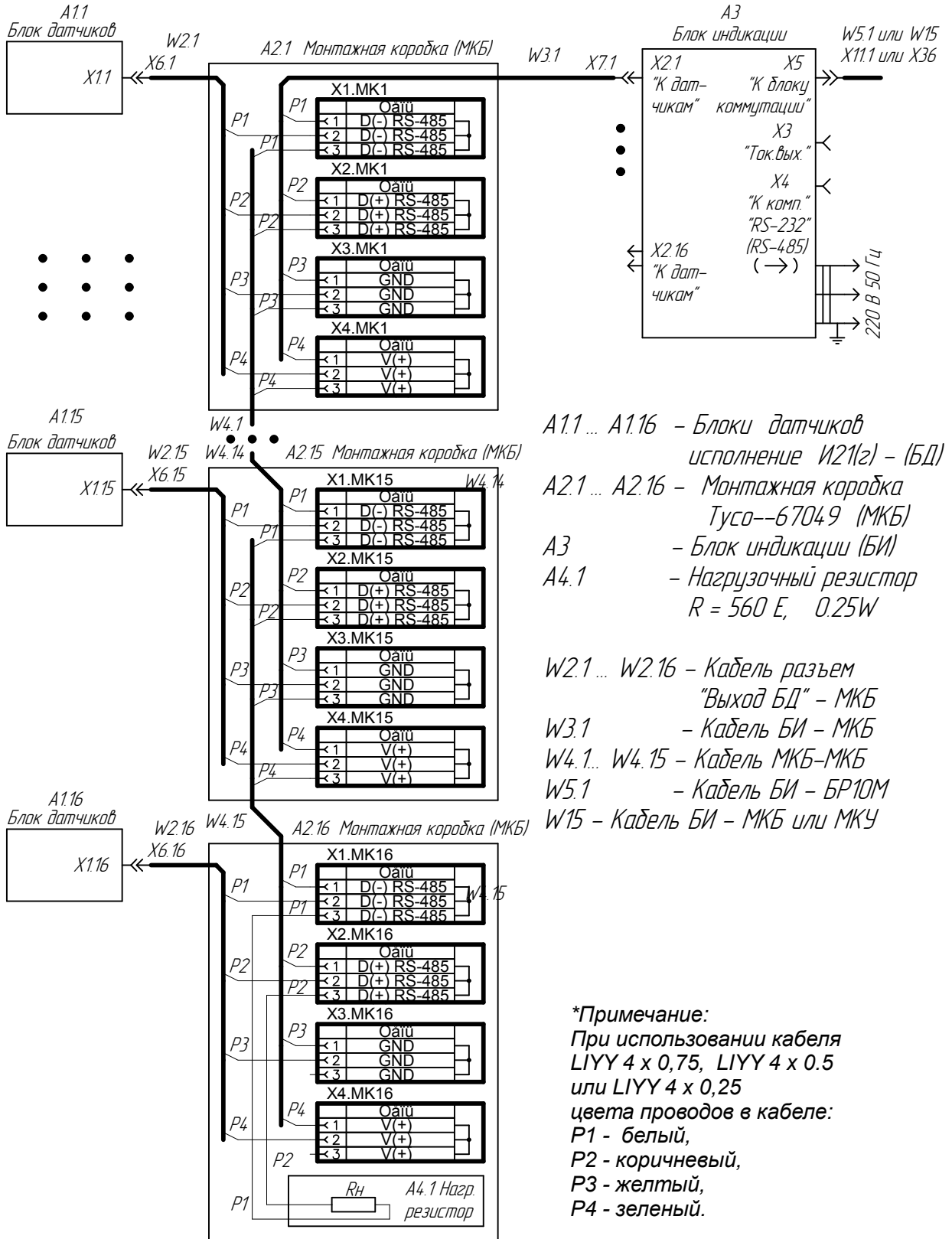
ООО "Информаналитика"

Изм	Лист	N докум.	Подпись	Дата
Разраб.				07.12.2017
Пров.				
Т.контр.				
Н.контр.				
Утв.				

ИАО10.00.000-09 34

Перв. примен.	ИАО10.00.000-09 34				
	Лист	Наименование			
Справ. N	14	Кабель - W3.1 ... W3.16 - (Блок индикации - монтажная коробка МКБ) цепь БД; Кабель - W4.1 ... W4.15 - (Монтажная коробка - монтажная коробка МКБ) цепь БД.			
	15	Тестовый кабель А2, Кабель - W5.1 - (БИ - БР10М), W5.2 ... W5.5 - (БР10М - БР10М); Кабель - W6 - (Блок индикации - Компьютер (RS-232)); Кабель - W7 - (Блок индикации - Компьютер (RS-485).			
	16	Тестовый кабель № В101: Кабель - W108.1 ... W108.16 - (Блок сенсоров - Блок искрозащиты); Тестовый кабель № В102, кабель W109.1 ... W109.16 - (Блок сенсоров - Блок сенсоров) Тестовый кабель № В2: Кабель - W9.1 ... W9.16 - (Блок искрозащиты - Блок индикации).			
	17	Тестовый кабель № В3: Кабель - W10.1 ... W10.16 (Блок искрозащиты - БППН); Тестовый кабель № В103 - (Блок сенсоров - Блок индикации) Кабель - W11.1 ... W11.5 (Блок коммутации БР10М - монтажная коробка МКБ).			
	18	Тестовый кабель № Д1; Кабель W12.1 ... W12.16 - (Блок датчиков - Блок индикации); Кабель - W14.1 ... W14.4 - (Монтажная коробка - монтажная коробка МКБ) цепь БР10М.			
	19	Разъемы: - Блок датчиков с разъемом 15EDGRC-3.81-04; - Блок датчиков с разъемом DB9M; - Блок индикации.			
	20	Разъемы: - Блок нагрузочного резистора в разъеме (БНР); - Блок коммутации БР10М.			
	21	Разъемы: - Блок сенсоров; - Блок искрозащиты; - Блок питания повышенной надежности (БППН).			
	22	Схема подключения токового выхода с общим плюсом Схема подключения токового выхода с общим минусом			
	Подп. и дата				
Инд. N дубл.					
Взамен инд. N					
Подп. и дата					
Инд. N подл.					
Изм	Лист	N докум.	Подп.	Дата	
ИАО10.00.000-09 34				Лист	
				2	

Хоббит-Т. Исполнение: блоки датчиков И21(з) - (гирлянда);
 разъемы блоков датчиков 15EDGRC-3.81-04.
 Монтажная коробка Тусо-67049 (МКБ).
 Подключение датчиков - гирлянда.



A1.1 ... A1.16 - Блоки датчиков
 исполнение И21(з) - (БД)

A2.1 ... A2.16 - Монтажная коробка
 Тусо--67049 (МКБ)

A3 - Блок индикации (БИ)

A4.1 - Нагрузочный резистор
 R = 560 E, 0.25W

W2.1 ... W2.16 - Кабель разъем
 "Выход БД" - МКБ

W3.1 - Кабель БИ - МКБ

W4.1... W4.15 - Кабель МКБ-МКБ

W5.1 - Кабель БИ - БР10М

W15 - Кабель БИ - МКБ или МКУ

***Примечание:**

При использовании кабеля
 LIYY 4 x 0,75, LIYY 4 x 0.5
 или LIYY 4 x 0,25

цвета проводов в кабеле:

- P1 - белый,
- P2 - коричневый,
- P3 - желтый,
- P4 - зеленый.

Перв. примен.

Справ. N

Подп. и дата

Инд. N дубл.

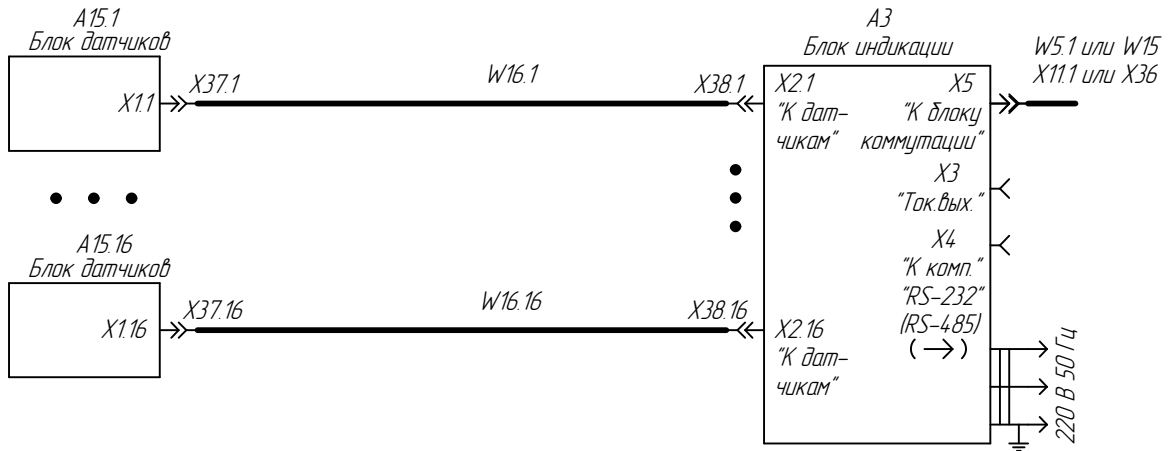
Взамен инд. N

Подп. и дата

Инд. N подл.

Изм	Лист	N докум.	Подп.	Дата
-----	------	----------	-------	------

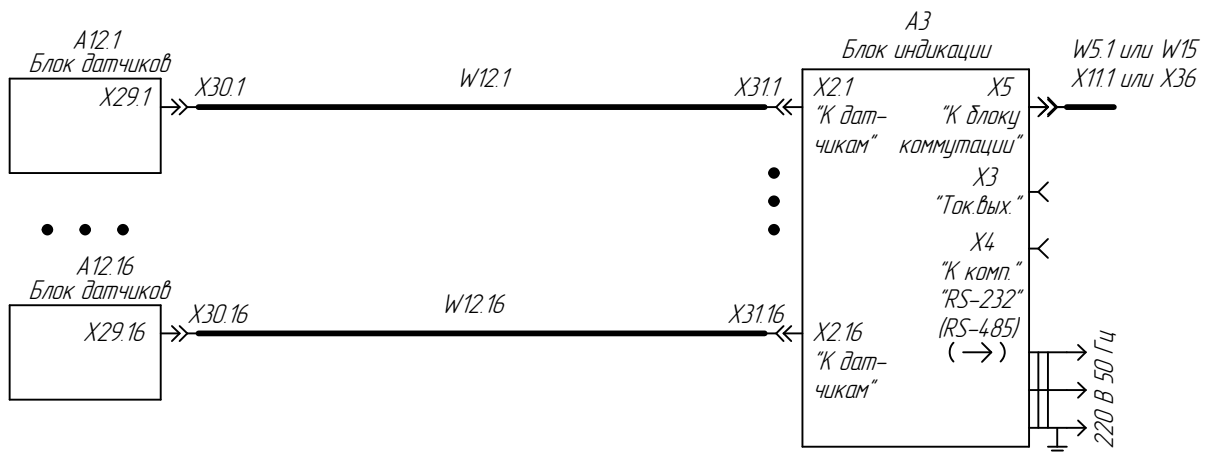
Хоббит-Т. Исполнение: И21(з) - звезда; разъемы блоков датчиков 15EDGRC-3.81-04;
Подключение датчиков - звезда.



A15.1 ... A15.16 - Блоки датчиков исполнение И21(з) (БД)
A3 - Блок индикации (БИ)

W16.1 ... W16.16 - Кабель БИ - "Выход БД"
W5.1 - Кабель БИ - БР10М
W15 - Кабель БИ - МКУ

Хоббит-Т. Исполнение: И21(з) - звезда; разъемы блоков датчиков DB9.
Подключение датчиков - звезда.



A12.1 ... A12.16 - Блоки датчиков исполнение И21(з) (БД)
A3 - Блок индикации (БИ)

W12.1 ... W12.16 - Кабель "БД-БИ"
W5.1 - Кабель БИ - БР10М
W15 - Кабель БИ - МКУ

Перф. примен.

Справ. N

Подп. и дата

Инд. N дубл.

Взамен инд. N

Подп. и дата

Инд. N подл.

Изм	Лист	N докум.	Подп.	Дата

Перв. примен.

Справ. N

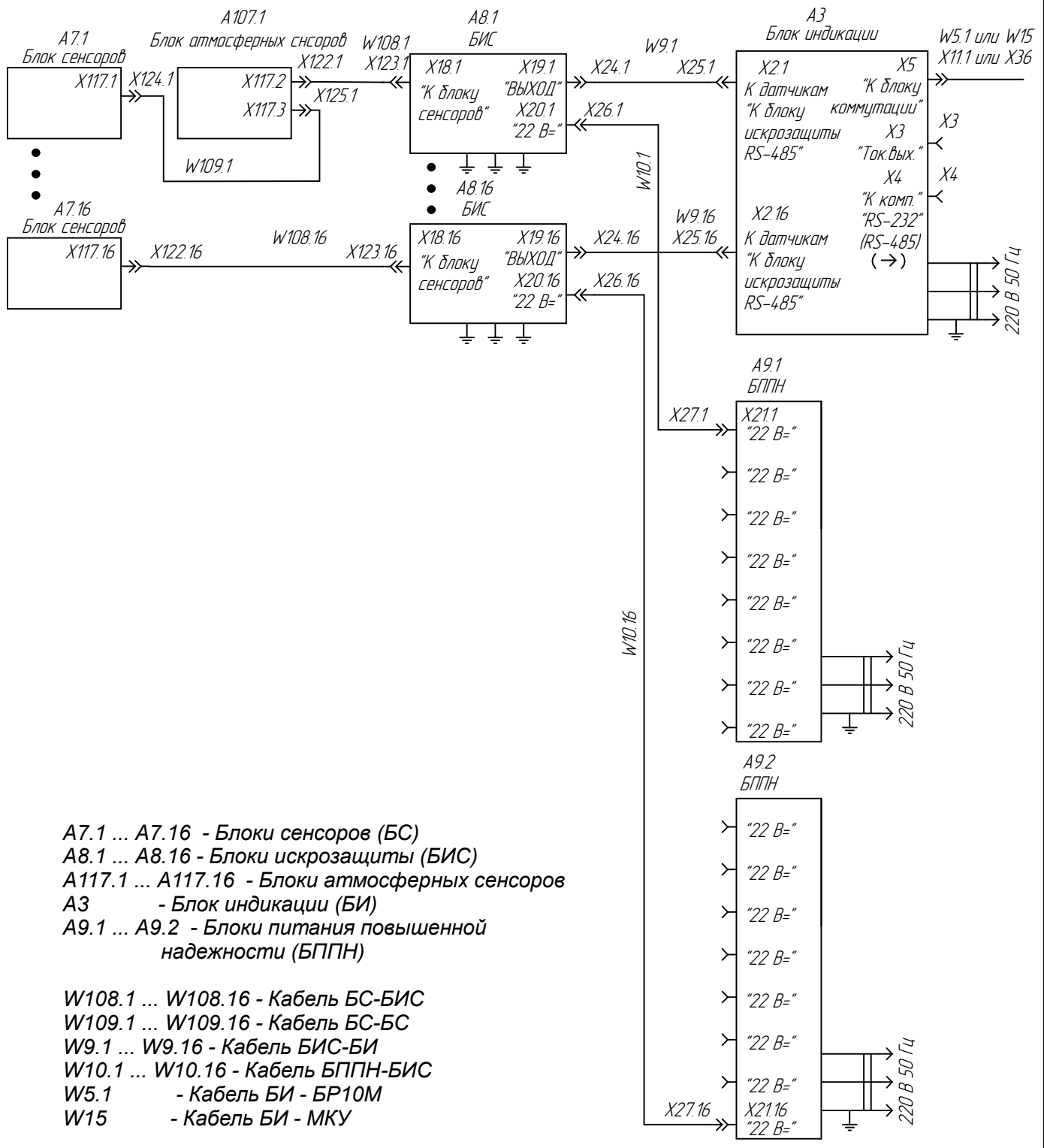
Подп. и дата

Инд. N дубл.

Взамен инд. N

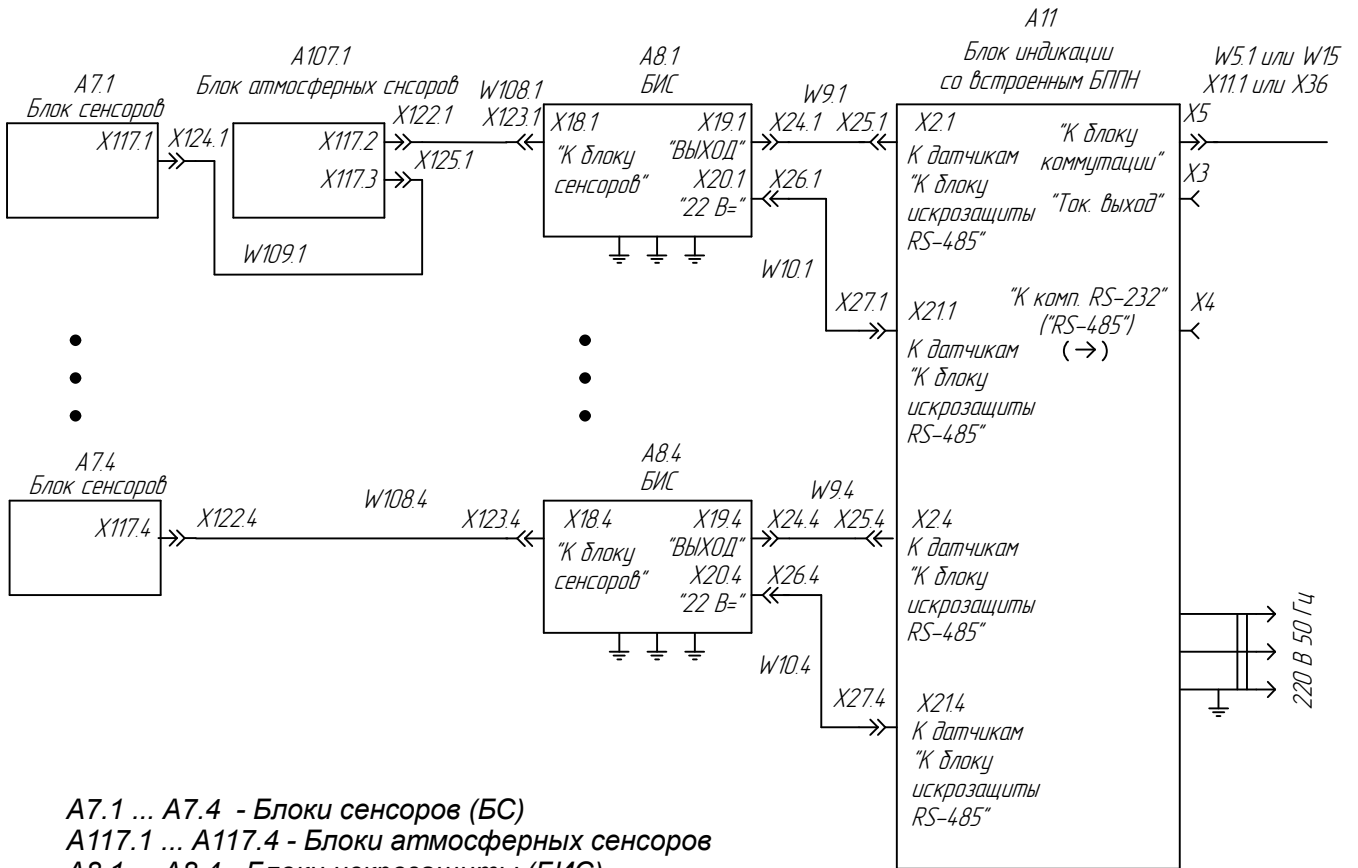
Подп. и дата

Инд. N подл.



A7.1 ... A7.16 - Блоки сенсоров (БС)
 A8.1 ... A8.16 - Блоки искрозащиты (БИС)
 A117.1 ... A117.16 - Блоки атмосферных сенсоров
 АЗ - Блок индикации (БИ)
 А9.1 ... А9.2 - Блоки питания повышенной надежности (БППН)

W108.1 ... W108.16 - Кабель БС-БИС
 W109.1 ... W109.16 - Кабель БС-БС
 W9.1 ... W9.16 - Кабель БИС-БИ
 W10.1 ... W10.16 - Кабель БППН-БИС
 W5.1 - Кабель БИ - БР10М
 W15 - Кабель БИ - МКУ



A7.1 ... A7.4 - Блоки сенсоров (БС)
 A117.1 ... A117.4 - Блоки атмосферных сенсоров
 A8.1 ... A8.4 - Блоки искрозащиты (БИС)
 A11 - Блок индикации со встроенным блоком
 питания повышенной надежности (БППН)

W108.1 ... W108.4 - Кабель БС-БИС
 W109.1 ... W109.4 - Кабель БС-БС
 W9.1 ... W9.4 - Кабель БИС-БИ
 W10.1 ... W10.4 - Кабель БППН-БИС
 W5.1 - Кабель БИ - БР10М
 W15 - Кабель БИ - МКУ

Перв. примен.

Справ. N

Подп. и дата

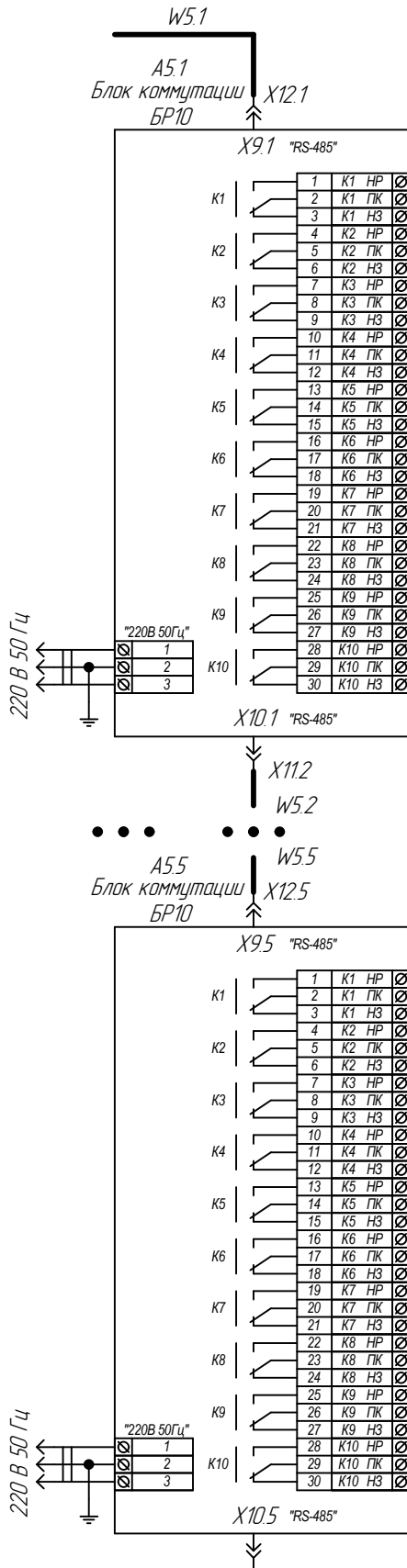
Инв. N дубл.

Взамен инв. N

Подп. и дата

Инв. N подл.

Изм.	Лист	N докум.	Подп.	Дата



A5.1 ... A5.5 - Блок коммутации БР10М

W5.1 - Кабель БИ - БР10М

W5.2 ... W5.5 - Кабель БР10М - БР10М

Примечание:

1. Количество блоков коммутации БР10М зависит от количества каналов и количества порогов или определяется по запросу заказчика.
2. Порядок подключения блоков коммутации БР10М произвольный. Т.е. допустимо подключение например в таком порядке: БР10М №3 - №5 - №1 - №4 - №2.

Перв. примен.

Справ. N

Подп. и дата

Инв. N дубл.

Взамен инв. N

Подп. и дата

Инв. N подл.

Изм	Лист	N докум.	Подп.	Дата

Перв. примен.

Справ. N

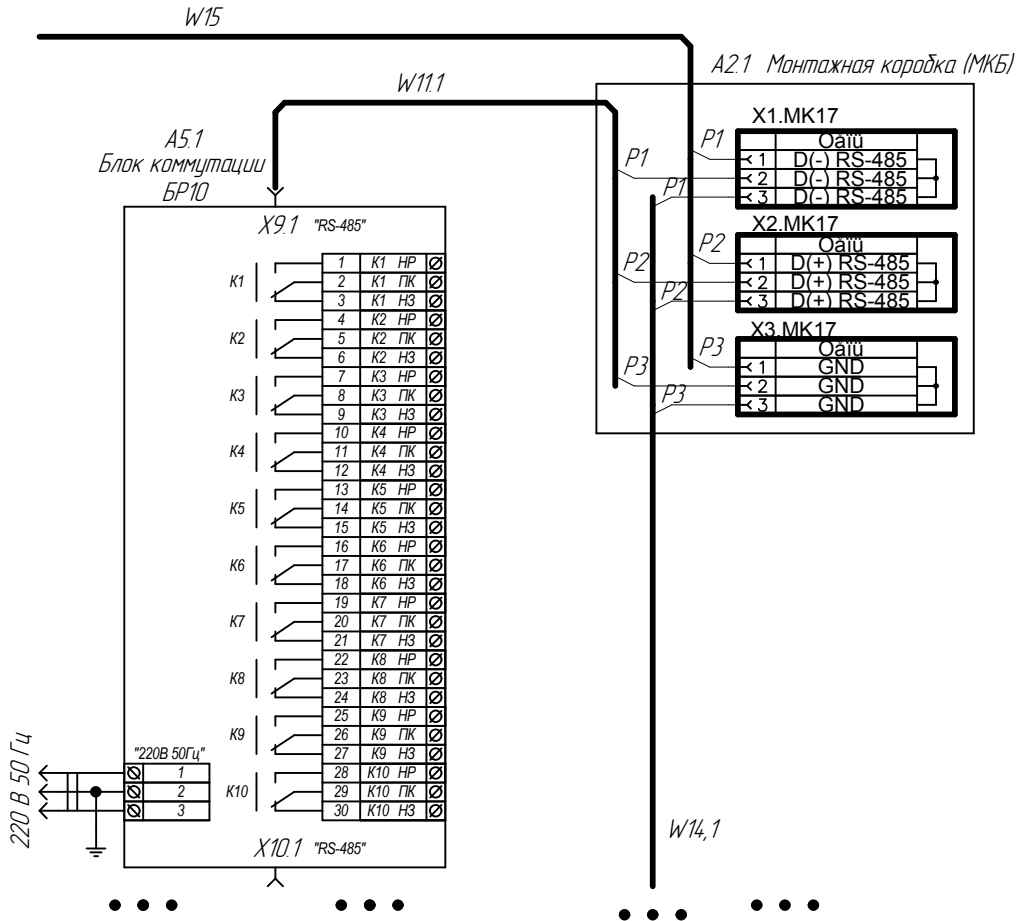
Подп. и дата

Инд. N дубл.

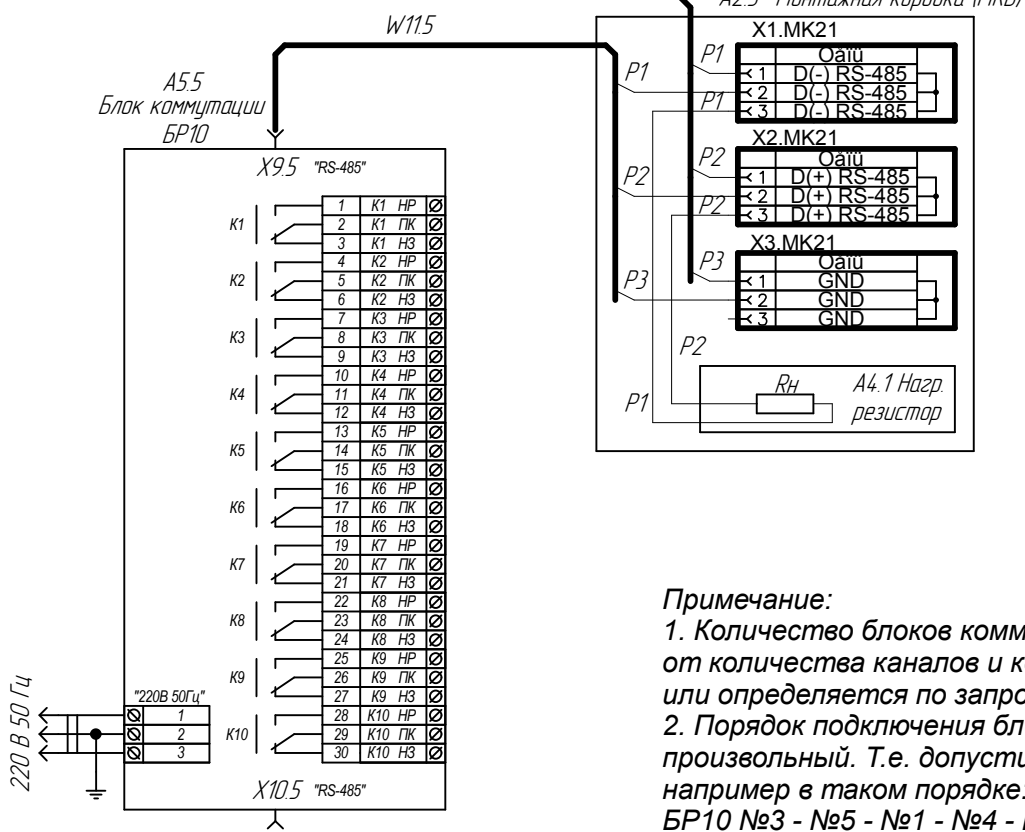
Взамен инд. N

Подп. и дата

Инд. N подп.



A2.1 ... A2.5 -
 Монтажная коробка
 Тусо-67010 (МКБ)
 A5.1 ... A5.5 - Блок
 коммутации БР10М
 A4.1 - Блок
 нагрузочного
 резистора
 W14.1 ... W14.4 -
 - Кабель МКБ - МКБ
 W11.1 ... W11.5 -
 - Кабель МКБ - БР10М
 W15 - Кабель БИ -
 - МКБ или МКУ



Примечание:
 1. Количество блоков коммутации БР10М зависит от количества каналов и количества порогов или определяется по запросу заказчика.
 2. Порядок подключения блоков коммутации БР10М произвольный. Т.е. допустимо подключение например в таком порядке:
 БР10 №3 - №5 - №1 - №4 - №2.

Изм	Лист	N докум	Подп.	Дата
-----	------	---------	-------	------

Варианты прошивки БР10М:

"Обычная" -

- при отсутствии аварии или при отключенном питании БР10М - реле "Авария" отключено (замкнуты контакты НЗ и ПК),

- при подаче аварийного сигнала реле "Авария" включено (замкнуты контакты НР и ПК);

"Самоконтроль" -

- при отсутствии аварии реле "Авария" включено (замкнуты контакты НР и ПК),

- при аварии и отключении питания - реле "Авария" отключено (замкнуты контакты НЗ и ПК).

Блок коммутации БР10М №1

Блок коммутации БР10М №2

Блок коммутации БР10М №3

№ Реле	Функция	№ Реле	Функция	№ Реле	Функция
1	"Авария"	1	Канал 3 Порог 3	1	Канал 7 Порог 1
2	"Сирена"	2	Канал 4 Порог 1	2	Канал 7 Порог 2
3	Канал 1 Порог 1	3	Канал 4 Порог 2	3	Канал 7 Порог 3
4	Канал 1 Порог 2	4	Канал 4 Порог 3	4	Канал 8 Порог 1
5	Канал 1 Порог 3	5	Канал 5 Порог 1	5	Канал 8 Порог 2
6	Канал 2 Порог 1	6	Канал 5 Порог 2	6	Канал 8 Порог 3
7	Канал 2 Порог 2	7	Канал 5 Порог 3	7	Канал 9 Порог 1
8	Канал 2 Порог 3	8	Канал 6 Порог 1	8	Канал 9 Порог 2
9	Канал 3 Порог 1	9	Канал 6 Порог 2	9	Канал 9 Порог 3
10	Канал 3 Порог 2	10	Канал 6 Порог 3	10	Канал 10 Порог 1

Блок коммутации БР10М №4

Блок коммутации БР10М №5

№ Реле	Функция	№ Реле	Функция
1	Канал 10 Порог 2	1	Канал 13 Порог 3
2	Канал 10 Порог 3	2	Канал 14 Порог 1
3	Канал 11 Порог 1	3	Канал 14 Порог 2
4	Канал 11 Порог 2	4	Канал 14 Порог 3
5	Канал 11 Порог 3	5	Канал 15 Порог 1
6	Канал 12 Порог 1	6	Канал 15 Порог 2
7	Канал 12 Порог 2	7	Канал 15 Порог 3
8	Канал 12 Порог 3	8	Канал 16 Порог 1
9	Канал 13 Порог 1	9	Канал 16 Порог 2
10	Канал 13 Порог 2	10	Канал 16 Порог 3

Примечание:

Количество блоков коммутации БР10М определяется количеством обслуживаемых каналов

Перв. примен.

Справ. N

Подп. и дата

Инд. N дубл.

Взамен инд. N

Подп. и дата

Инд. N подл.

Изм	Лист	N докум.	Подп.	Дата
-----	------	----------	-------	------

Назначение контактов блоков коммутации БР10М.
Исполнение 16 каналов, 2 порога.

Варианты прошивки БР10М:

"Обычная" -

- при отсутствии аварии или при отключенном питании БР10М - реле "Авария" отключено (замкнуты контакты НЗ и ПК),

- при подаче аварийного сигнала реле "Авария" включено (замкнуты контакты НР и ПК);

"Самоконтроль" -

- при отсутствии аварии реле "Авария" включено (замкнуты контакты НР и ПК),

- при аварии и отключении питания - реле "Авария" отключено (замкнуты контакты НЗ и ПК).

Блок коммутации БР10М №1

№ Реле	Функция
1	"Авария"
2	"Сирена"
3	Канал 1 Порог 1
4	Канал 1 Порог 2
5	Канал 2 Порог 1
6	Канал 2 Порог 2
7	Канал 3 Порог 1
8	Канал 3 Порог 2
9	Канал 4 Порог 1
10	Канал 4 Порог 2

Блок коммутации БР10М №2

№ Реле	Функция
1	Канал 5 Порог 1
2	Канал 5 Порог 2
3	Канал 6 Порог 1
4	Канал 6 Порог 2
5	Канал 7 Порог 1
6	Канал 7 Порог 2
7	Канал 8 Порог 1
8	Канал 8 Порог 2
9	Канал 9 Порог 1
10	Канал 9 Порог 2

Блок коммутации БР10М №3

№ Реле	Функция
1	Канал 10 Порог 1
2	Канал 10 Порог 2
3	Канал 11 Порог 1
4	Канал 11 Порог 2
5	Канал 12 Порог 1
6	Канал 12 Порог 2
7	Канал 13 Порог 1
8	Канал 13 Порог 2
9	Канал 14 Порог 1
10	Канал 14 Порог 2

Блок коммутации БР10М №4

№ Реле	Функция
1	Канал 15 Порог 1
2	Канал 15 Порог 2
3	Канал 16 Порог 1
4	Канал 16 Порог 2
5	
6	
7	
8	
9	
10	

Примечание:

Количество блоков коммутации БР10М определяется количеством обслуживаемых каналов

Перв. примен.

Справ. N

Подп. и дата

Инд. N дубл.

Взамен инд. N

Подп. и дата

Инд. N подл.

Изм	Лист	N докум.	Подп.	Дата
-----	------	----------	-------	------

Назначение контактов блоков
коммутации БР10М.
Исполнение 16 каналов, 1 порог.

Варианты прошивки БР10М:

"Обычная" -

- при отсутствии аварии или при отключенном питании БР10М - реле "Авария" отключено (замкнуты контакты НЗ и ПК),

- при подаче аварийного сигнала реле "Авария" включено (замкнуты контакты НР и ПК);

"Самоконтроль" -

- при отсутствии аварии реле "Авария" включено (замкнуты контакты НР и ПК),

- при аварии и отключении питания - реле "Авария" отключено (замкнуты контакты НЗ и ПК).

Блок коммутации БР10М №1

№ Реле	Функция
1	"Авария"
2	"Сирена"
3	Канал 1 Порог 1
4	Канал 2 Порог 1
5	Канал 3 Порог 1
6	Канал 4 Порог 1
7	Канал 5 Порог 1
8	Канал 6 Порог 1
9	Канал 7 Порог 1
10	Канал 8 Порог 1

Блок коммутации БР10М №2

№ Реле	Функция
1	Канал 9 Порог 1
2	Канал 10 Порог 1
3	Канал 11 Порог 1
4	Канал 12 Порог 1
5	Канал 13 Порог 1
6	Канал 14 Порог 1
7	Канал 15 Порог 1
8	Канал 16 Порог 1
9	
10	

Примечание:

Количество блоков коммутации БР10М определяется количеством обслуживаемых каналов

Перф. примен.

Справ. N

Подп. и дата

Инд. N дубл.

Взамен инд. N

Подп. и дата

Инд. N подл.

Изм	Лист	N докум.	Подп.	Дата
-----	------	----------	-------	------

Исполнение
 Прошивка пользовательская

Примечание.

Блоки коммутации БР10М позволяют программировать включение реле по условиям, определяемым заказчиком. Например: возможно запрограммировать реле №3 блока коммутации БР10М №2 на включение по превышению порога 1 в каналах №1, №7 и №16 и т.п.

Программирование осуществляется на заводе-изготовителе по запросу заказчика или заказчиком самостоятельно, с помощью программы "Hobbit4_pro", предоставляемой по запросу.

Блок коммутации БР10М №1

Блок коммутации БР10М №2

Блок коммутации БР10М №3

№ Реле	Функция	№ Реле	Функция	№ Реле	Функция
1		1		1	
2		2		2	
3		3		3	
4		4		4	
5		5		5	
6		6		6	
7		7		7	
8		8		8	
9		9		9	
10		10		10	

Блок коммутации БР10М №4

Блок коммутации БР10М №5

№ Реле	Функция	№ Реле	Функция
1		1	
2		2	
3		3	
4		4	
5		5	
6		6	
7		7	
8		8	
9		9	
10		10	

Примечание: Количество блоков коммутации БР10М определяется заказчиком.

Перв. примен.

Справ. N

Подп. и дата

Инд. N дубл.

Взамен инд. N

Подп. и дата

Инд. N подл.

Изм	Лист	N докум.	Подп.	Дата
-----	------	----------	-------	------

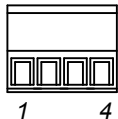
Тестовый кабель № А1 - (разъем "Выход БД" - БИ).
Кабель - LIYY 4 x 0.5 Длина 1.0 м.

Кабель W16.1 ... W16.16 - (БД - БИ). Кабель - LIYY 4 x 0.75 Длина - не более 1200 м.

Перв. примен.

Справ. N

разъем 15EDGK-3.81-04



X6 - 15EDGK-3.81-04

Цепь	Конт.
GND	1
D(-) RS-485	2
D(+) RS-485	3
V(+)	4

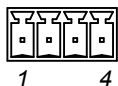
X7 - DB09F

Конт.	Цепь
5	GND
1	D(-) RS-485
2	D(+) RS-485
9	V(+)

Желтый
Белый
Коричневый
Зеленый

разъем "Выход БД" X1.1 ... X1.16
15EDGRC-3.81-04

разъем 15EDGRC-3.81-04



Конт.	Цепь
1	GND
2	D(-) RS-485
3	D(+) RS-485
4	V(+)

Подп. и дата

Инд. N дубл.

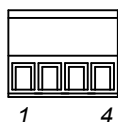
Взамен инд. N

Подп. и дата

Инд. N подл.

Кабель - W2.1 ... W2.16 - (разъем "Выход БД" - монтажная коробка МКУ) цепь БД

разъем 15EDGK-3.81-04 X6.1 ... X6.16 - 15EDGK-3.81-04



Конт.	Цепь
1	GND
2	D(-) RS-485
3	D(+) RS-485
4	V(+)

Желтый*
Белый*
Коричневый*
Зеленый*

По умолчанию -
длина кабеля - 6 м.
По заказу -
длина кабеля -
не более 20 м.

* Примечание: цвета проводов даны для случая поставки кабеля LIYY 4 x 0.75 с завода-изготовителя

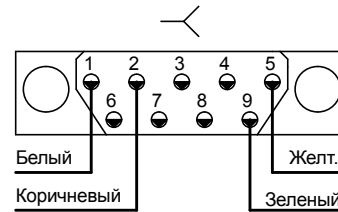
Перв. примен.

Кабель - W3.1 ... W3.16 - (Блок индикации - монтажная коробка МКБ) цепь БД

Поставляется по заказу. Суммарная длина гирлянды в соответствии с расчетом, но не более 1200 м.

X7.1 ... X7.16 - DB9F

Цепь	Конт.	
D(-) RS-485	1	P1 Белый*
D(+) RS-485	2	P2 Коричневый*
	3	
	4	
GND	5	P3 Желтый*
	6	
	7	
	8	
V(+)	9	P4 Зеленый*



* Примечание: цвета проводов даны для случая поставки кабеля LIYY 4 x 0.75 с завода-изготовителя

Справ. N

Кабель - W4.1 ... W4.15 - (Монтажная коробка - монтажная коробка МКБ) цепь БД.

Поставляется по заказу. Разъемы не устанавливаются. Сечение кабеля определяется по расчету. Рекомендуемый кабель LIYY 4 x 0.75 или ПВС 4 x 0.75. Суммарная длина гирлянды в соответствии с расчетом, но не более 1200 м.

Подп. и дата

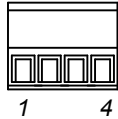
Инв. N дубл.

Взамен инв. N

Подп. и дата

Инв. N подл.

X12 - 15EDGK-3.81-04P

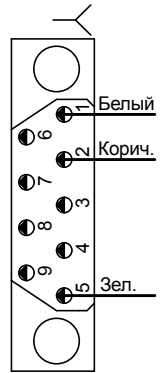


Цепь	Конт.
GND	1
D(-) RS-485	2
D(+) RS-485	3
V(+)	4

Зеленый*
Белый*
Коричневый*

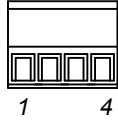
X11 - DB9F

Конт.	Цепь
5	GND
1	D(-) RS-485
2	D(+) RS-485
9	V(+)



Кабель W5.2 ... W5.5 - (БР10М - БР10М)

X11.1...X11.5 - 15EDGK-3.81-04P



Цепь	Конт.
GND	1
D(-) RS-485	2
D(+) RS-485	3
V(+)	4

Зеленый*
Белый*
Коричневый*

X12.1...X12.5 - 15EDGK-3.81-04P

Конт.	Цепь
1	GND
2	D(-) RS-485
3	D(+) RS-485
4	V(+)

Тестовый кабель - LIYY 3 x 0.5 длина - 1.0 м.
Длина кабеля - по запросу, суммарная длина кабелей - не более 1200 м.
Рекомендуемый кабель - LIYY 3 x 0.75
* Примечание: цвета проводов даны при использовании кабеля LIYY.

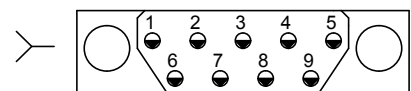
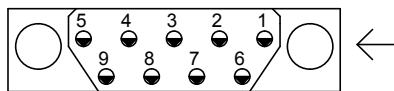
Кабель - W6 - (Блок индикации - Компьютер (RS-232))
Кабель UL2464 9C (поставляется по заказу)

X13 - DB9M

Цепь	Конт.
	1
RD	2
TD	3
DTR	4
GND	5
DSR	6
RTS	7
CTS	8
	9

X14 - DB9F

Конт.	Цепь
1	
2	RD
3	TD
4	DTR
5	GND
6	DSR
7	RTS
8	CTS
9	



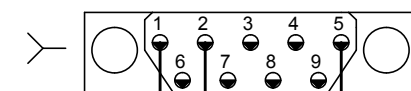
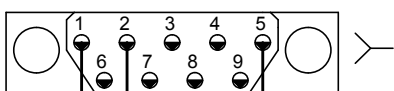
X15 - DB9F

Кабель - W7 - (Блок индикации - Компьютер (RS-485))
(поставляется по заказу)

X16 - DB9F

Цепь	Конт.
D(-) RS-485	1
D(+) RS-485	2
	3
	4
GND	5
	6
	7
	8
	9

Конт.	Цепь
1	D(-) RS-485
2	D(+) RS-485
3	
4	
5	GND
6	
7	
8	
9	



Поставляется по запросу.
Кабель LIYY 3 x 0.75.
Длина не более 1200 м.

Перв. примен.

Справ. N

Подп. и дата

Инд. N дубл.

Взамен инд. N

Подп. и дата

Инд. N подл.

Изм	Лист	N докум.	Подп.	Дата
-----	------	----------	-------	------

Тестовый кабель № В101, кабель W108.1 ... W108.16 - (Блок сенсоров - Блок искрозащиты)

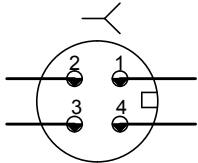
X122.1 ... X122.16 -
Розетка РУ07-4Т
с кожухом

Тестовый кабель № В101 - длина 1 м,
кабель LIYY 4 x 0.25;
Кабель W108.1 ... W108.16 длина - по заказу,
кабель LIYY 4 x 0.75.

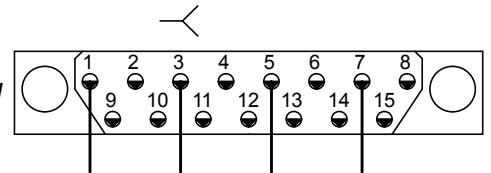
X123.1 ... X123.16 - DB15F

Цепь	Конт.
Neg	1
Pos	2
GND	3
+Ud	4

Конт.	Цепь
1	Neg
3	Pos
5	GND
7	+Ud



Примечание. После распайки разъемов
X122.1 - X122.16 и X123.1 - X123.16 места пайки
защищаются кембриком



Тестовый кабель № В102, кабель W109.1 ... W109.16 - (Блок сенсоров - Блок сенсоров)

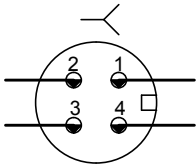
X124.1 ... X124.16 -
Розетка РУ07-4Т с кожухом

Тестовый кабель № В102 - длина 1 м,
кабель LIYY 4 x 0.25;
Кабель W109.1 ... W109.16 длина - по заказу,
кабель LIYY 4 x 0.75.

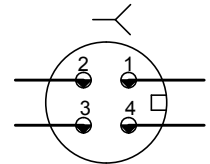
X125.1 ... X125.16 -
Розетка РУ07-4Т с кожухом

Цепь	Конт.
Neg	1
Pos	2
GND	3
+Ud	4

Конт.	Цепь
1	Neg
2	Pos
3	GND
4	+Ud



Примечание. После распайки разъемов X124.1 - X124.16
и X125.1 - X125.16 места пайки защищаются
кембриком



Тестовый кабель № В2, кабель W9.1 ... W9.16 (Блок искрозащиты - Блок индикации).

Тестовый кабель № В2 - длина 1.5 м кабель LIYY 4 x 0,25
Кабель W9.1 ... W9.16 длина - по заказу, кабель LIYY 4 x 0,75 или LIYY 4 x 0,50.

X24.1 ... X24.16 - DB9-F

X25.1 ... X25.16 - DB9-F

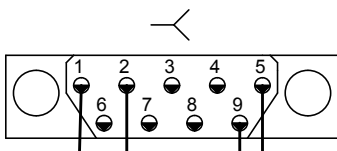
Цепь	Конт.
Neg	1
Pos	2
	3
	4
GND	5
	6
	7
	8
+Ucc	9

Белый*
Коричневый*

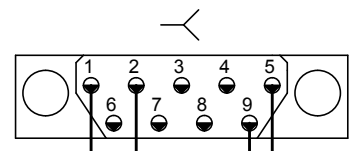
Желтый*

Зеленый*

Конт.	Цепь
1	D(-) RS-485
2	D(+) RS-485
3	
4	
5	GND
6	
7	
8	
9	V(+)



* Примечание: цвета проводов
даны для случая поставки кабеля
LIYY 4 x 0.5 с завода-изготовителя



Перв. примен.

Справ. N

Подп. и дата

Инв. N дубл.

Взамен инв. N

Подп. и дата

Инв. N подл.

Перв. примен.

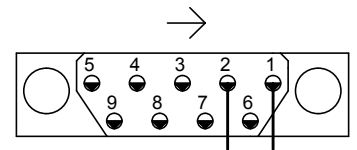
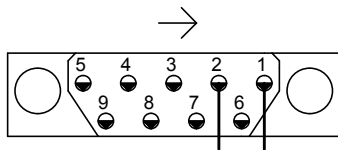
Тестовый кабель № В3 - ШВВП 2x0.5 L=1.5м
 X26.1 ... X26.16 - DB9-M Кабель W10.1 ... W10.16 по заказу.
 Рекомендуемый кабель LIYY 2 x 0.75 или ПВС 2 x 0.75
 X27.1 ... X27.16 - DB9-M

Цепь	Конт.
"+22 В"	1
GND	2
	3
	4
	5
	6
	7
	8
	9

синий
корич.

Конт.	Цепь
1	"+22 В"
2	GND
3	
4	
5	
6	
7	
8	
9	

* Примечание: цвета проводов даны для случая поставки кабеля LIYY 2 x 0.75 с завода-изготовителя



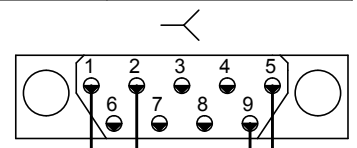
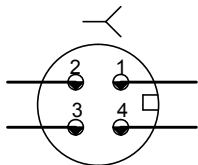
Тестовый кабель № В103 - (Блок сенсоров - Блок индикации)

Тестовый кабель № В103 - длина 1 м, кабель LIYY 4 x 0.25.
 X122.1 ... X122.16 - Розетка РУ07-4Т с кожухом

Цепь	Конт.
Neg	1
Pos	2
GND	3
+Ud	4

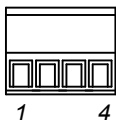
X125 - DB9-F

Конт.	Цепь
1	D(-) RS-485
2	D(+) RS-485
3	
4	
5	GND
6	
7	
8	
9	V(+)



Кабель - W11.1 ... W11.5 (Блок коммутации БР10М - монтажная коробка МКБ)

X9.1 ... X9.5 - 15EDGK-3.81-04P



Конт.	Цепь
1	GND
2	D(-) RS-485
3	D(+) RS-485
4	V(+)

Зеленый*

Белый*

Коричневый*

Рекомендуемый кабель LIYY 3 x 0.5. Длина не более 20 м.

* Примечание: цвета проводов даны при использовании кабеля LIYY.

Справ. N

Подп. и дата

Инд. N дубл.

Взамен инд. N

Подп. и дата

Инд. N подл.

Тестовый кабель - LIYY 4 x 0.5 Длина 1.0 м.
Кабель W12.1 ... W12.16 доставляются по заказу. Длина не более 1200 м.
Рекомендуемый кабель LIYY 4 x 0.75 или ПВС 4 x 0.75

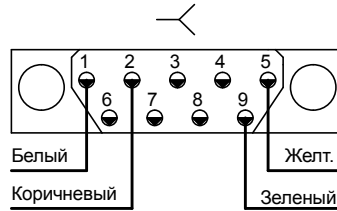
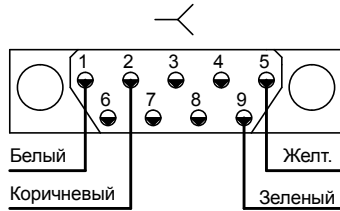
X30.1 ... X30.16 - DB9F

Цепь	Конт.
D(-) RS-485	1
D(+) RS-485	2
GND	5
V(+)	9

X31.1 ... X31.16 - DB9F

Конт.	Цепь
1	D(-) RS-485
2	D(+) RS-485
5	GND
9	V(+)

* Примечание:
цвета проводов даны для случая поставки кабеля LIYY 4 x 0.75 с завода-изготовителя



Кабель - W14.1 ... W14.4 - (Монтажная коробка МКБ - монтажная коробка МКБ) цепь БР10М.

Поставляется по заказу. Разъемы не устанавливаются.
Рекомендуемый кабель LIYY 3 x 0.75 или ПВС 3 x 0.75.
Суммарная длина гирлянды в соответствии с расчетом, но не более 1200 м.

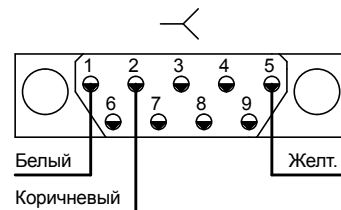
Кабель - W15 - (Блок индикации - монтажная коробка МКБ) цепь БР10М

Цепь	Конт.
D(-) RS-485	1
D(+) RS-485	2
	3
	4
GND	5
	6
	7
	8
	9

X36 - DB9F

Белый*
Коричневый*

Желтый*



Поставляется по запросу.
Рекомендуемый кабель LIYY 3 x 0.75 или ПВС 3 x 0.75.
Суммарная длина гирлянды в соответствии с расчетом, но не более 1200 м.

* Примечание: цвета проводов даны для случая поставки кабеля LIYY 3 x 0.75 с завода-изготовителя

Перф. примен.

Справ. N

Подп. и дата

Инд. N дубл.

Взамен инд. N

Подп. и дата

Инд. N подл.

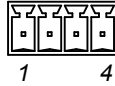
Изм	Лист	N докум.	Подп.	Дата
-----	------	----------	-------	------

Блок датчиков с разъемом 15EDGRC-3.81-04

разъем "Выход БД" X1.1 ... X1.16
15EDGRC-3.81-04

Конт.	Цепь
1	GND
2	D(-) RS-485
3	D(+) RS-485
4	V(+)

разъем 15EDGRC-3.81-04



Блок датчиков с разъемом DB9M

X29.1 ... X29.16 - DB9M

Цепь	Конт.
D(-) RS-485	1
D(+) RS-485	2
	3
	4
GND	5
	6
	7
	8
V(+)	9

Блок индикации

"К датчикам"
X2.1 ... X2.16 - DB9-M

Цепь	Конт.
D(-) RS-485	1
D(+) RS-485	2
	3
	4
GND	5
	6
	7
	8
V(+)	9

"Ток. вых." Исполнение:
общий плюс (по умолчанию).
X3 - DB37-F

Цепь	Конт.
" - " выход K1	1
" - " выход K2	2
" - " выход K3	3
...	...
" - " выход K16	16
Выход общий " + "	17 ...
	37

"Ток. вых." Исполнение:
общий минус (по заказу).
X3 - DB37-F

Цепь	Конт.
" + " выход K1	1
" + " выход K2	2
" + " выход K3	3
...	...
" + " выход K16	16
Выход общий " - "	17 ...
	37

"К компьютеру RS232"
X4 - DB9-F

Цепь	Конт.
	1
RD	2
TD	3
DTR	4
GND	5
DSR	6
RTS	7
CTS	8
	9

"К компьютеру RS485"
X4 - DB9-M

Цепь	Конт.
D(-) RS-485	1
D(+) RS-485	2
	3
	4
GND	5
	6
	7
	8
	9

"RS-485 к блоку коммутации"
X5 - DB9-M

Цепь	Конт.
D(-) RS-485	1
D(+) RS-485	2
	3
	4
GND	5
	6
	7
	8
V(+)	9

Перв. примен.

Справ. N

Подп. и дата

Имя N дубл.

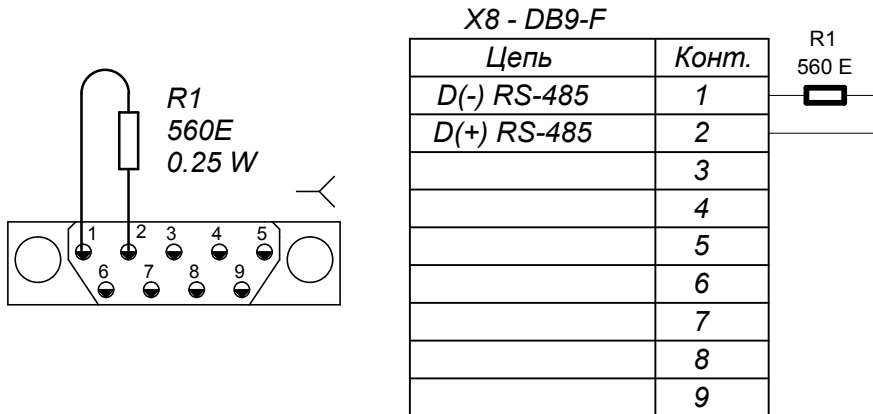
Взамен шиф. N

Подп. и дата

Имя N подп.

Изм	Лист	N докум.	Подп.	Дата
-----	------	----------	-------	------

Блок нагрузочного резистора в разьеме (БНР)



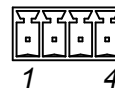
1. Резистор R1 - выводной резистор номиналом 560 Ом - 5% , мощностью 0.25 Вт. Марка резистора и производитель не критичны, например CFR25S.
2. После распайки разъем собирается со стандартным кожухом.
3. Отверстие в разьеме закрыть деталью: "Кнопка специальная 401006 ТЛТ".

Блок коммутации БР10М

"RS485"
X9.1 ...X9.5, X10.1 ... X10.5

разъем - 15EDGRC-3.81-04

Конт.	Цепь
1	GND
2	D(-) RS-485
3	D(+) RS-485
4	V(+)



Перф. примен.

Справ. N

Подп. и дата

Инв. N дубл.

Взамен инв. N

Подп. и дата

Инв. N подл.

Изм	Лист	N докум.	Подп.	Дата
-----	------	----------	-------	------

Ходбит-Т с взрывозащищенным датчиком Ходбит-ТВ
Разъемы

Блок сенсоров

"К блоку искрозащиты"
X17.1 ... X17.16 - Вилка PY07-4ZY

Конт.	Цепь
1	Neg
2	Pos
3	GND
4	+Ud

Блок искрозащиты

"К блоку сенсоров"
X18.1 ... X18.16 - DB15M

Конт.	Цепь
1	Neg
3	Pos
5	GND
7	+Ud

"Выход"
X19.1 ... X19.16 - DB9M

Конт.	Цепь
1	Neg
2	Pos
3	
4	
5	GND
6	
7	
8	
9	+Ucc

"22 В="
X20.1 ... X20.16 - DB9F

Конт.	Цепь
1	"+22 В"
2	GND
3	
4	
5	
6	
7	
8	
9	

Блок питания повышенной надежности (БППН)

"22 В="
X21.1 ... X21.16 - DB9F

Конт.	Цепь
1	"+22 В"
2	GND
3	
4	
5	
6	
7	
8	
9	

Схема подключения токового выхода с общим плюсом

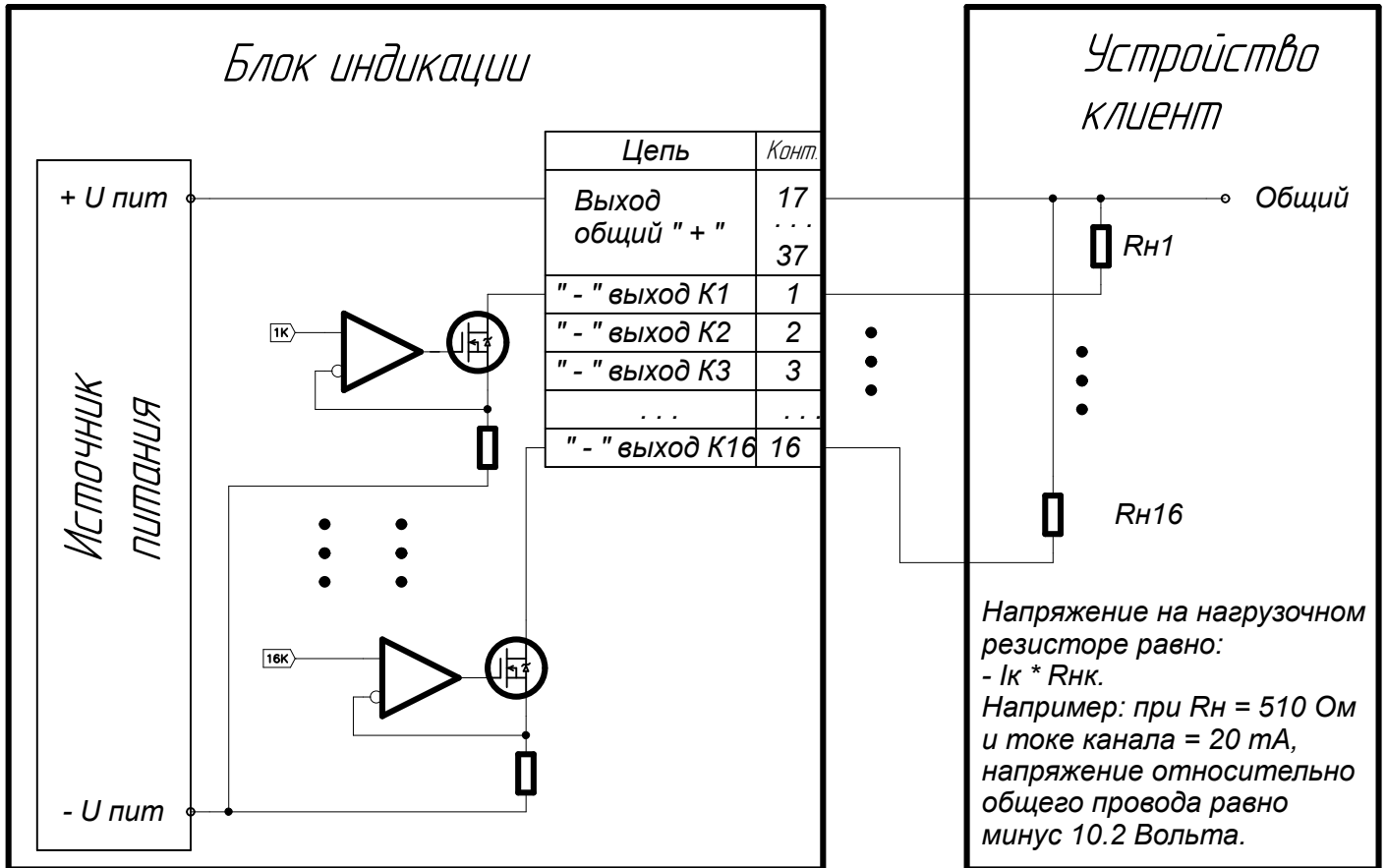
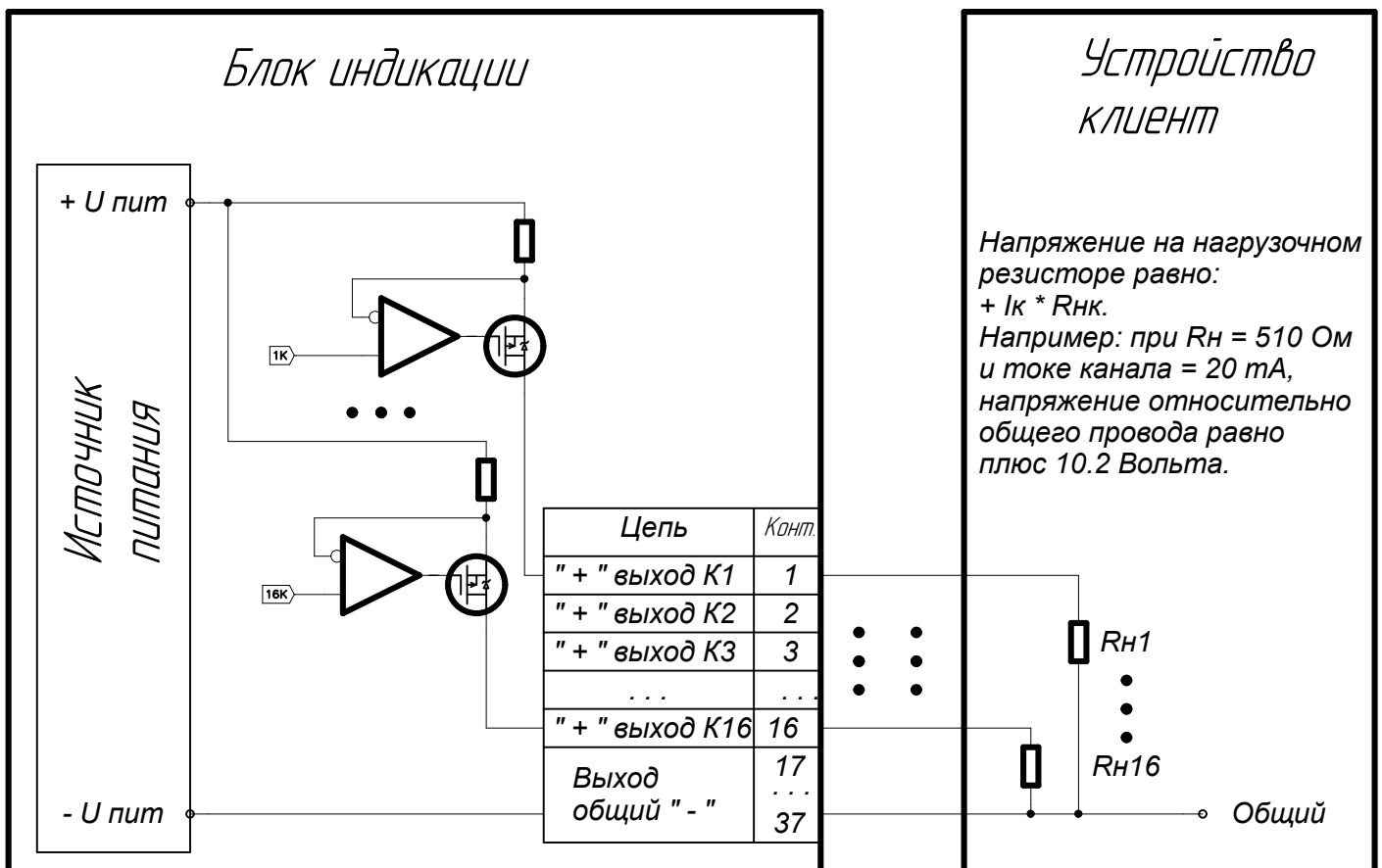


Схема подключения токового выхода с общим минусом



Перв. примен.

Спроб. N

Подп. и дата

Изм. N дубл.

Взамен изм. N

Подп. и дата

Изм. N подл.