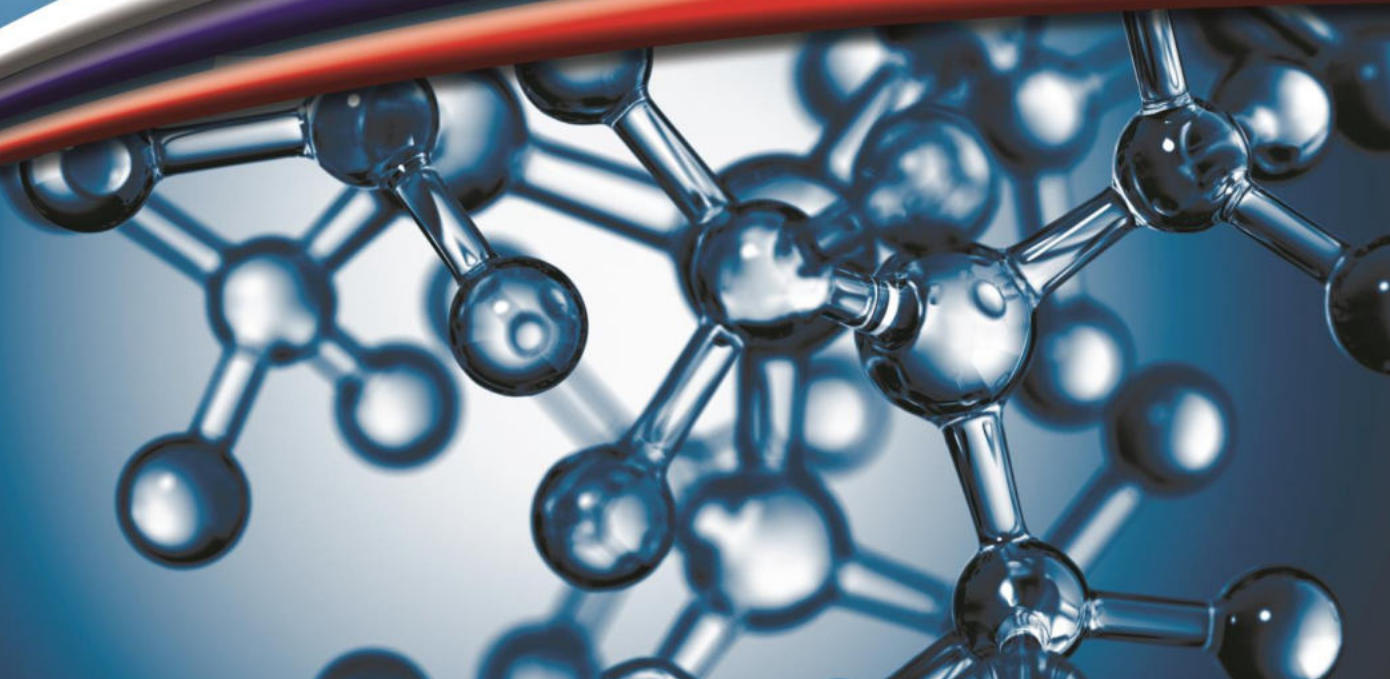




**ОБЩЕСТВО С ОГРАНИЧЕННОЙ
ОТВЕТСТВЕННОСТЬЮ
«НПО «ПРИБОР» ГАНК»**

**ИНСТРУКЦИЯ
ПО ПРОВЕРКЕ РАБОТОСПОСОБНОСТИ
ГАЗОАНАЛИЗАТОРА ГАНК-4
(ГАНК-4С, ГАНК-4СЕх)**



СОДЕРЖАНИЕ

1 Введение	3
2 Условия проведения проверки	3
3 Проверка работоспособности	4

1 ВВЕДЕНИЕ

Настоящая инструкция описывает последовательность действий при проверке работоспособности газоанализаторов ГАНК-4С, ГАНК-4СEx (далее Газоанализаторы) с помощью «Устройства проверки работоспособности (УПР-4с)».

Устройство проверки работоспособности (далее УПР-4с) газоанализатора ГАНК-4 (ГАНК-4С, ГАНК-4СEx) необходимо для реализации требований:

Федерального Закона № 384-ФЗ от 30.12.2009 «Технический регламент о безопасности зданий и сооружений».

- Приказа Ростехнадзора от 21.11.2013 N 558 "Об утверждении федеральных норм и правил в области промышленной безопасности "Правила безопасности для объектов, использующих сжиженные углеводородные газы";

- Приказа Федеральной службы по экологическому, технологическому и атомному надзору от 30 декабря 2013 г. N 656 «Об утверждении федеральных норм и правил в области промышленной безопасности "Правила безопасности при получении, транспортировании, использовании расплавов черных и цветных металлов и сплавов на основе этих расплавов», и иных нормативно правовых актов в сфере обеспечения промышленной безопасности объектов первого и второго класса опасности.

При проведении пусконаладочных работ и последующей эксплуатации газоанализаторов на объекте на постоянной основе осуществляется проверка работоспособности стационарных газоанализаторов. Проверка работоспособности газоанализатора ГАНК-4, осуществляемая с использованием УПР-4с, позволяет установить, работоспособность микронасоса, порога срабатывания газоанализатора, сигнализирующих и иных внешних подключаемых устройств при изменении концентрации уровня веществ в воздухе и исключить влияние «человеческого фактора». Устройство работает без баллонных смесей и может применяться при отсутствии специализированной лабораторий. Проверка заключается в подтверждении соответствия внешнего вида, функционирования и срабатывания прибора, характерного для его нормальной работы.

При первом запуске Газоанализаторов, а также при их последующей эксплуатации ООО «НПО «ПРИБОР» ганк» рекомендует проводить периодическую проверку работоспособности стационарных газоанализаторов с помощью «Устройства проверки работоспособности (УПР-4с)», далее УПР-4с.

2 УСЛОВИЯ ПРОВЕДЕНИЯ ПРОВЕРКИ

Проведение проверки следует проводить при соблюдении следующих условий:

- Температура окружающей среды: (25 ± 10) °С ;
- Относительная влажность окружающего воздуха (50 ± 15) %;
- Отсутствие дополнительного механического воздействия, наличия пыли, агрессивных примесей, внешних электрических и магнитных полей.

3 ПРОВЕРКА РАБОТОСПОСОБНОСТИ

Перед проверкой работоспособности газоанализатора, пользователю необходимо ознакомиться с руководством по эксплуатации газоанализатора, настоящей инструкцией и паспортом УПР-4с.

На объекте газоанализаторы должны подвергаться периодическому внешнему осмотру.

При внешнем осмотре необходимо проверить:

- наличие всех крепежных элементов газоанализатора;
- наличие пломб. Пломбы должны иметь четкий оттиск клейма;
- отсутствие внешних повреждений, влияющих на степень защиты газоанализатора и его работоспособность;
- отсутствие повреждений оболочки кабелей питания и подключения.

Проверка выходного сигнала

Проверка выходного сигнала проводится с использованием мультиметра, с возможностью измерения постоянного тока не менее 100 мА, перед первым подключением УПР-4с с включённым прибором и установленной контрольной химкассетой.

Газоанализатор имеет выходной сигнал 4-20 мА по ГОСТ 26.011-80.

Номинальная функция преобразования по выходному сигналу постоянного тока рассчитывается по формуле:

$$I = I_n + (A - A_n) \times (I_k - I_n) / (A_k - A_n),$$

где I - значение выходного сигнала в мА,

I_n - начало,

I_k - конец шкалы;

A - содержание вредных веществ в анализируемой пробе газа,

A_n и A_k - верхний и нижний предел измерения, объемных процентах;

На рисунке 1 показана прямая токового выхода для целевого вещества.

Диапазон изменений значения выходного сигнала постоянного тока: от 4,2 до 20 мА для выходного сигнала постоянного тока 4 – 20 мА.

Для выходного сигнала постоянного тока 4 – 20 мА допустимое сопротивление нагрузки в цепи выхода постоянного тока - не более 500 Ом, пульсации – не более 6 мВ при сопротивлении нагрузки 50 Ом.

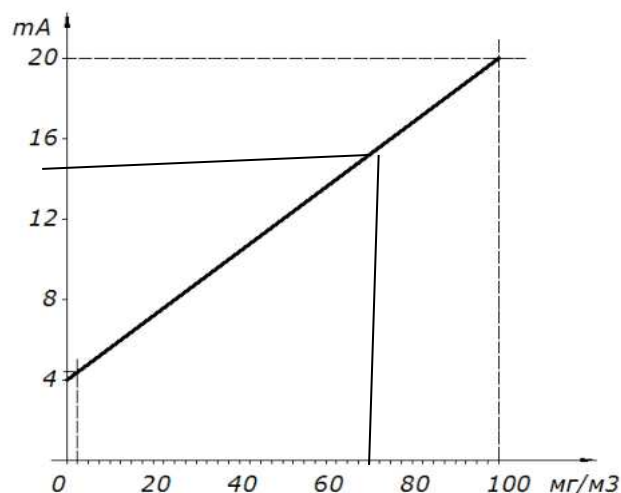


Рисунок 1 – Прямая проверки выхода 4-20 мА во всем диапазоне

Пример: Для концентрации 60 мг/м³ определить значение токового выхода $I_n = 4\text{ мА}$, $A = 60\text{ мг/м}^3 = 0,004\text{ об. \%}$, $A_n = 2,5\text{ мг/м}^3 = 0,0002\text{ об. \%}$, $A_k = 100\text{ мг/м}^3 = 0,007\text{ об. \%}$.

Вычисляем: $I = 4 + (0,004 - 0,0002) \times 16 / (0,007 - 0,0002) = 13,9\text{ мА}$.

При концентрации вещества менее 0,5 ПДК значение токового сигнала $4\text{ мА} \pm 0,2$;

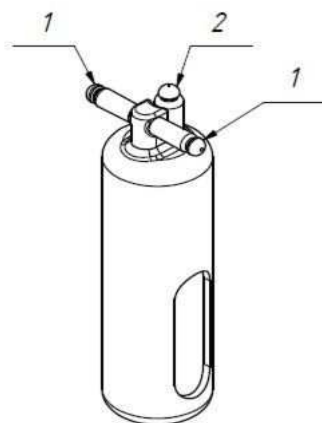
При концентрации вещества более 20 ПДК значение токового сигнала $20\text{ мА} \pm 0,2$;

При неисправности аналогового сигнала 4-20 мА значение токового сигнала 0 мА.

Правильность работы токового выхода можно проверить при проверке работы сигнализации с помощью подачи контрольного вещества. При подаче контрольного вещества необходимо зафиксировать измеренное значение концентрации и рассчитать по уравнению. При правильном расчёте, значение выходного тока должно быть равно току на выходе.

Перед началом использования УПР-4с, в первую очередь необходимо срезать заглушки поз. 1, поз. 2 (см. рисунок 2). После среза заглушек пользователь указывает на этикетке дату и время вскрытия УПР-4с.

Штуцера входа и выхода идентичны по назначению.



1, 2 – места среза заглушки

Рисунок 2 – Внешний вид УПР-4с и места среза заглушек

Установить в газоанализатор контрольную химкассету*, после прогрева газоанализатора с помощью трубки из полиэтилена высокого давления 8×1,5 мм (длина трубки не должна превышать 4 – 5 см) присоединить устройство УПР-4с к штуцеру «ВХОД» (см. рисунок А3). Газоанализатор готов к проверке. Протяжка реактивной ленты контрольной химкасеты газоанализатора осуществляется автоматически*.

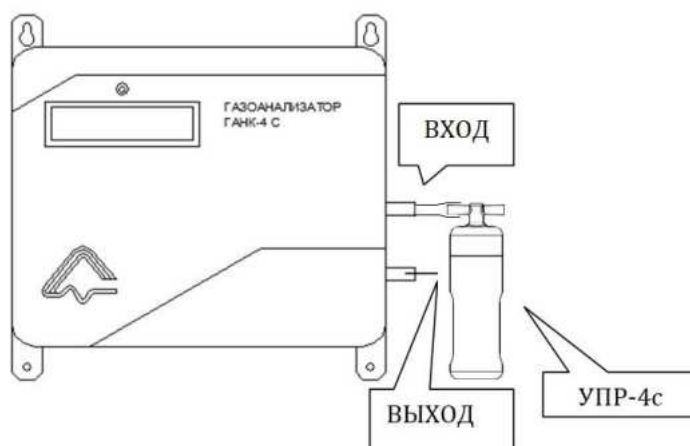


Рисунок 3 – Схема подключения УПР-4с к газоанализатору

* - используется определению концентрации вредных веществ с помощью химкассеты, при определении концентрации с помощью встроенного датчика установка химкассеты не требуется.

Газоанализатор находится в рабочем режиме. Время цикла измерения $\tau=900\text{с}$ (15 мин). При поступлении контрольного вещества во входной штуцер газоанализатора фиксируется превышение концентраций вещества более 1ПДКрз, после чего автоматически прекращается работа встроенного насоса, на дисплей выводится цифровое значение концентрации контрольного вещества. В газоанализаторе срабатывает реле «сухие контакты», тем самым коммутируя внешние устройства (значение токового сигнала находится в пределах 4-20мА), далее продолжает работать только таймер времени до окончания цикла (900с).

После срабатывания реле «сухие контакты» УПР-4с нужно отсоединить от газоанализатора. При снижении концентрации контрольного вещества автоматически включается встроенный насос и цикл измерения повторяется, реле «сухие контакты» размыкается, отключая внешние устройства (значение токового сигнала находится в пределах 4-20мА).

Проверка работоспособности прибора завершена. Газоанализатор прошел проверку и готов к эксплуатации.

При несоответствии работы по проверке работоспособности газоанализатора, рекомендуется проверить правильность выполнения настоящей инструкции.

Срок хранения УПР-4с в герметичном состоянии (заглушки не срезаны) - 6 месяцев.

Срок хранения УПР-4с после вскрытия 7 дней, от даты, указанной на этикетке.

Содержимого одного УПР-4с достаточно на проведения не более 20 проверок.

Срок хранения контрольной химкассеты с реактивной лентой - 12 месяцев.

Химкассету хранить только в специальном пластиковом пакете, плотно закрытом, без доступа воздуха, попадания прямых солнечных лучей и агрессивных сред.

Не допускается хранение УПР-4с вместе с контрольной химкассетой!

После истечения срока годности УПР-4с для дальнейшей переработки вернуть на завод-изготовитель!

УПР-4с не разбирать, не нагревать, не ронять!

ООО «НПО «ПРИБОР» ганк»

105318, г.Москва, ул. Ибрагимова, д. 31, корп. 10

e-mail: info@gank4.ru

сайт: www.gank4.ru

тел. +7(495) 419-00-92

Для заметок

