



АНАЛИТИЧЕСКОЕ ПРИБОРОСТРОЕНИЕ



ДЛЯ ТЕПЛОЭНЕРГЕТИКИ И ЭКОЛОГИИ



ООО «ВЗОР» ПРЕДЛАГАЕТ РЕШЕНИЯ
ПО ЗАМЕНЕ ЗАРУБЕЖНЫХ АНАЛИТИЧЕСКИХ ПРИБОРОВ:

- OHAUS
- WTW
- HANNA
- METTLER-TOLEDO
- HACH
- SWAN
- ENDRESS AND HAUSER
- AQUALYTIC
- ABB
- и других



Простые и точные измерения

Приборы MAPK® решают большинство исследовательских задач, стоящих перед российскими лабораториями [*].

Минимум обслуживания

Минимальные затраты на эксплуатацию. Расходные материалы и комплектующие дешевле и доступнее.

Российское производство

Четкие сроки поставок. Риски возникновения таможенных и логистических ограничений сведены к нулю.

Российские цены

Приборы MAPK® дешевле зарубежных аналогов. Цена не зависит от колебаний валютного курса.

ИМПОРТОЗАМЕЩЕНИЕ С ООО «ВЗОР» — ЭТО ВЫГОДНО!

СОДЕРЖАНИЕ

■ О предприятии «ВЗОР»	4
■ Анализаторы растворенного кислорода	9
■ Анализаторы растворенного водорода	27
■ Кондуктометры / солемеры / концентратомеры	35
■ pH-метры	49
■ Анализаторы натрия	67
■ Анализаторы кремния	71
■ Газоанализаторы	75
■ Вспомогательное оборудование	81

* В области измерения концентрации растворенного кислорода, водорода, проводимости, кремниевой кислоты, натрия и pH.

О ПРЕДПРИЯТИИ

ООО «ВЗОР» - РОССИЙСКИЙ РАЗРАБОТЧИК И ПРОИЗВОДИТЕЛЬ ЛАБОРАТОРНЫХ И ПРОМЫШЛЕННЫХ ПРИБОРОВ МАРК® ДЛЯ КОНТРОЛЯ ВОДНЫХ СРЕД.

В нашей номенклатуре:

- АНАЛИЗАТОРЫ РАСТВОРЕННОГО КИСЛОРОДА
- АНАЛИЗАТОРЫ РАСТВОРЕННОГО ВОДОРОДА
- КОНДУКТОМЕТРЫ/СОЛЕМЕРЫ
- КОНДУКТОМЕТРЫ/КОНЦЕНТРАТОМЕРЫ
- рН-МЕТРЫ
- АНАЛИЗАТОРЫ НАТРИЯ
- АНАЛИЗАТОРЫ КРЕМНИЯ
- ГАЗОАНАЛИЗАТОРЫ
- УСТРОЙСТВА ПОДГОТОВКИ ПРОБЫ
- ИОНООБМЕННЫЕ КОЛОНКИ
- ВСПОМОГАТЕЛЬНОЕ ОБОРУДОВАНИЕ

Преимущества приборов МАРК®:

- Минимальные эксплуатационные затраты
- Нарботка на отказ – 20000-40000 часов
- Средний срок службы – не менее 10 лет
- Гарантийный срок – до 48 месяцев

Приборы зарегистрированы в Государственном реестре средств измерений России, Казахстана, Беларуси. Внесены в реестр Минпромторга



«ВЗОР» В ЦИФРАХ

30+ лет на рынке приборостроения

3400+ кв. м лабораторных и производственных площадей

200+ квалифицированных специалистов

70 000+ приборов МАРК® успешно эксплуатируются в различных отраслях промышленности

10+ АЭС России оснащены приборами МАРК®

500+ ТЭЦ и ГРЭС в России и СНГ используют в работе приборы МАРК®

150+ реализованных комплексных проектов

100+ дилеров работают в России, Казахстане и Беларуси.

35+ стран – география поставок



Комплексные поставки оборудования, решения под ключ

ООО «ВЗОР» предлагает современные решения под ключ в области организации мониторинга водно-химических режимов – от предпроектного обследования до пусконаладочных работ и обучения эксплуатирующего персонала.

На всех этапах взаимоотношений с Заказчиками работы выполняются с учетом их требований, в необходимом объеме и в согласованные сроки.

Наше предприятие является членом саморегулируемой организации «Объединение нижегородских строителей», имеет все необходимые разрешения на проведение проектных, монтажных, пусконаладочных работ.



Среди наших потребителей:

ТЕПЛОВЫЕ И АТОМНЫЕ ЭЛЕКТРОСТАНЦИИ
ГУСУДАРСТВЕННЫЕ РАЙОННЫЕ ЭЛЕКТРОСТАНЦИИ (ГРЭС)
ТЕПЛОВЫЕ СЕТИ
КОТЕЛЬНЫЕ ПРЕДПРИЯТИЙ



ЦЕНТРЫ ГИГИЕНЫ И ЭПИДЕМИОЛОГИИ
ЦЛАТИ
ГИДРОМЕТЕОСЛУЖБЫ
ВОДОКАНАЛЫ
РЫБОВОДЧЕСКИЕ ХОЗЯЙСТВА, ЗАПОВЕДНИКИ
НАУЧНЫЕ И УЧЕБНЫЕ УЧРЕЖДЕНИЯ
ЛАБОРАТОРИИ РАЗЛИЧНОГО ПРОФИЛЯ



Техническая поддержка:

- Технические консультации персонала Заказчиков, в том числе выездные семинары на объектах Заказчиков.
- Техническое сопровождение проектов с момента поступления запроса до запуска приборов в эксплуатацию с дальнейшей поддержкой в гарантийный и послегарантийный периоды.
- Помощь в подборе аналогов зарубежных приборов из ассортиментной линейки приборов МАРК®.
- Обучающие семинары на производственной базе ООО «ВЗОР» для специалистов, обслуживающих приборы МАРК®.



Сервисное сопровождение:

- Техническое обслуживание приборов (в т. ч. на объектах Заказчиков).
- Калибровка, организация поверки анализаторов.
- Гарантийный и послегарантийный ремонт оборудования.
- Работа по договорам комплексного технического обслуживания.
- Возможность опытно-промышленной эксплуатации.
- Обеспечение запасными частями и комплектующими: 95% запчастей – на складе.

ПРОСТЫЕ НАДЕЖНЫЕ ИЗМЕРЕНИЯ, ВЫСОКАЯ ТОЧНОСТЬ
И ЭРГОНОМИЧНЫЙ ДИЗАЙН ДЕЛАЮТ ПРИБОРЫ МАРК®
НЕЗАМЕНИМЫМИ ПОМОЩНИКАМИ СПЕЦИАЛИСТОВ,
ИССЛЕДУЮЩИХ КАЧЕСТВО ВОДНЫХ СРЕД.

АНАЛИЗАТОРЫ РАСТВОРЕННОГО КИСЛОРОДА

портативные (лабораторные):

МАРК-302М

МАРК-303М

МАРК-3010

МАРК-302Т

МАРК-303Т

стационарные:

МАРК-404

МАРК-409Т

МАРК-409А

Анализатор растворенного кислорода MARK-302M

www.vzornn.ru



Измерение концентрации растворенного кислорода (КРК) и температуры водных сред. Лабораторные и «полевые» измерения. Определение БПК.

- ПНД Ф 14.1:2:3:4.123-97 «Методика выполнения измерений биохимического потребления кислорода после n-дней инкубации (БПКполн.) в поверхностных пресных, подземных (грунтовых), питьевых, сточных и очищенных сточных водах».
- ГОСТ Р 58797-2020 «Вода питьевая, расфасованная в емкости. Определение массовой концентрации растворенного кислорода. Методика измерений».
- РД 52.24.420-2019 «Биохимическое потребление кислорода в водах. Методика измерений титриметрическим и амперометрическими методами» (взамен отменённого РД 52.24.420-2006).



Обзорное видео



Информация на сайте



ОСОБЕННОСТИ

Удобство и точность измерения |

Автоматическая температурная и барокompенсация.
Автоматическая градуировка по кислороду воздуха.

Три режима измерения |

КРК, мг/дм³.
Уровень насыщения кислородом (УНК), % O₂.
Температура, °C.

Минимум обслуживания |

Замена мембраны не чаще одного раза в год. Хранение датчика на воздухе.

Высококонтрастный LCD-индикатор |

Низкое энергопотребление | До 2000 часов непрерывной работы от комплекта элементов типа AA.

Долговечный сенсор |

Срок службы датчика – не менее 10 лет.
Наработка на отказ – 40 000 часов.

ТЕХНИЧЕСКИЕ ХАРАКТЕРИСТИКИ

	Диапазон	Дискретность	Точность
КРК, мг/дм ³	0 – 20	0,001	±(0,05 + 0,04*А)
УНК, % O ₂	0 – 200	0,1	±(0,6 + 0,04*А)
Температура, °C	0 – 50	0,1	±0,3
			А – измеренное значение
	Блок преобразовательный		Датчик
Габаритные размеры, мм	85 x 155 x 35		∅ 16 x142
			∅ 10 x110 ¹
Вес, г	300		50
			¹ погружаемая часть для склянки БПК
Электропитание	от двух элементов типа AA от двух аккумуляторов типа AA от сети 220 В (через источник питания)		
требования к среде			
Температура, °C			0 – 50
Скорость движения воды вдоль мембраны датчика, см/с, не менее			5
Давление, МПа, не более			0,3

КОМПЛЕКТ ПОСТАВКИ

БАЗОВЫЙ КОМПЛЕКТ

Блок преобразовательный
Кислородный датчик с кабелем 1,5 м
Электролит
Комплект запасных частей датчика
Комплект химических реактивов для приготовления «нулевого» раствора
Комплект элементов питания типа AA

ДОПОЛНИТЕЛЬНО

Кабель до 20 м
Источник питания с зарядным устройством
Комплект аккумуляторов типа AA
Насадка для работы в водоеме
Сумка для прибора

ГАРАНТИЙНЫЙ
СРОК
24 месяца

МЕЖПОВЕРОЧНЫЙ
ИНТЕРВАЛ
24 месяца



Анализатор растворенного кислорода МАРК-3010



Измерение концентрации растворенного кислорода (КРК) и температуры водных сред, в том числе деаэрированных.

Оперативный контроль водно-химических режимов на объектах тепловой, атомной энергетики.

4 ПАТЕНТА

на технические решения

Обзорное видео



Информация на сайте



ОСОБЕННОСТИ

Удобство и точность измерения |

Погрешность измерения $\pm(0,001+0,04 \cdot A)$ мг/дм³ [A – измеренное значение].

Возможность работы на малых потоках (от 20 мл/мин).

Градуировка по кислороду воздуха не чаще 1 раза в месяц.

Регламентное обслуживание 1 раз в год.

Универсальный механизм для прямого присоединения к процессу.

НОВЫЙ высокостабильный сенсор |

Высокая скорость реакции.

Герметичная сверхпрочная гидрофобная мембрана.

Повышенная механическая прочность конструкции.

«Спящий» режим при хранении датчика на воздухе.

Органический высококонтрастный светодиодный индикатор |

Прочный алюминиевый корпус IP65 |

Прибор надежно защищен от пыли и влаги.

Встроенный долговечный LiFePO4 аккумулятор |

Не менее 1000 циклов заряда/разряда.

Срок службы – не менее 10 лет.

Наработка на отказ – 20 000 часов.

ТЕХНИЧЕСКИЕ ХАРАКТЕРИСТИКИ

	Диапазон	Дискретность	Точность
КРК, мг/дм ³	0 – 10	0,0001	$\pm(0,001 + 0,04 \cdot A)$
Температура, °С	0 – 70	0,1	$\pm 0,3$
			A – измеренное значение
		Блок преобразовательный	Датчик с кюветой
Габаритные размеры, мм	120 x 85 x 80		$\varnothing 60 \times 121$
Вес, г	500		350
требования к среде			
Температура, °С			0 – 70
Расход пробы, дм ³ /мин			0,02 – 1,5

КОМПЛЕКТ ПОСТАВКИ

БАЗОВЫЙ КОМПЛЕКТ

Блок преобразовательный

Датчик кислородный ДК-3010

Кювета проточная КП-3010

Комплект запасных частей датчика

Электролит

Комплект химических реактивов для приготовления «нулевого» раствора

Источник питания с зарядным устройством

Ремень для переноски

Анализатор растворенного кислорода MARK-302T

www.vzornn.ru



Измерение концентрации растворенного кислорода (КРК) и температуры водных сред, в том числе деаэрированных
Оперативный контроль водно-химических режимов на объектах тепловой, атомной энергетики.



Информация на сайте



ОСОБЕННОСТИ

Удобство и точность измерения |

Автоматические температурная и барокompенсация.
 Автоматическая градуировка по кислороду воздуха.

Высококонтрастный LCD-индикатор |

Низкое энергопотребление |

До 2000 часов непрерывной работы от комплекта элементов типа АА.

Срок службы – не менее 10 лет.

Наработка на отказ – 20 000 часов.

ТЕХНИЧЕСКИЕ ХАРАКТЕРИСТИКИ

	Диапазон	Дискретность	Точность
КРК, мг/дм ³	0 – 10	0,001	±(0,003 + 0,04*А)
Температура, °С	0 – 50	0,1	±0,3
			А – измеренное значение
		Блок преобразовательный	Датчик
Габаритные размеры, мм	85 x 155 x 35		∅ 18 *115
Вес, г	300		100
Электропитание	от двух элементов типа АА от двух аккумуляторов типа АА от сети 220 В (через источник питания)		
требования к среде			
Температура, °С			0 – 50
Расход пробы через кювету проточную дм ³ /мин			0,4 - 0,8
Давление, МПа, не более			0,1

КОМПЛЕКТ ПОСТАВКИ

БАЗОВЫЙ КОМПЛЕКТ

Блок преобразовательный
 Кислородный датчик с кабелем 1,5 м
 Кювета проточная
 Электролит
 Комплект сменных элементов
 Комплект элементов питания типа АА

ДОПОЛНИТЕЛЬНО

Комплект химических реактивов для приготовления «нулевого» раствора
 Источник питания
 Комплект аккумуляторов типа АА
 Сумка для прибора

ГАРАНТИЙНЫЙ
24 СРОК
 месяца



Анализатор растворенного кислорода MARK-303T

www.vzornn.ru



Измерение концентрации растворенного кислорода (КРК) и температуры водных сред, в том числе деаэрированных. Оперативный контроль водно-химических режимов на объектах тепловой, атомной энергетики.



Информация на сайте



ОСОБЕННОСТИ

Удобство и точность измерения |

Автоматические температурная и барокompенсация, градуировка по кислороду воздуха.

Режим измерения | КРК и температура.

IP65 | Компактный герметичный прибор надежно защищен от пыли и влаги.

Энергонезависимый электронный блокнот |

Возможность записи до 500 групп измерений в поименованные Пользователем папки.

USB порт, программное обеспечение в комплекте |

Возможность создания и управления архивом данных на ПК.

Графический индикатор с подсветкой |

Индикация показателей в удобном для Пользователя формате, легкость настроек.

Низкое энергопотребление | До 600 часов непрерывной работы от комплекта элементов типа АА.

Создан для «оперативного контроля» | «Быстрый датчик» – время измерения не более 3 минут.

Подсветка для работы в затемненных помещениях. Запись измерений одним нажатием кнопки.

Самодиагностика | Дополнительная гарантия правильной работы прибора

Срок службы – не менее 10 лет.

Наработка на отказ – 20 000 часов.

	Диапазон	Точность
КРК, мг/дм ³	0 – 10	±(0,003 + 0,04*А)
Температура, °С	0 – 50	±0,3
		А – измеренное значение
	Блок преобразовательный	Датчик с кюветой
Габаритные размеры, мм	65 x 140 x 28	∅ 18 *115
Вес, г	120	100
Порт	USB	
Электропитание	от двух элементов типа АА от двух аккумуляторов типа АА от сети 220 В (через источник питания)	
требования к среде		
Температура, °С		0 – 50
Расход пробы через кювету проточную дм ³ /мин		0,4 - 0,8
Давление, МПа, не более		0,1

БАЗОВЫЙ КОМПЛЕКТ

Блок преобразовательный
Кислородный датчик с кабелем 1,5 м
Кювета проточная
Электролит
Комплект сменных элементов
Комплект элементов питания типа АА
Кабель связи с ПК

ДОПОЛНИТЕЛЬНО

Комплект химических реактивов для приготовления «нулевого» раствора
Источник питания
Комплект аккумуляторов типа АА
Сумка для прибора

ГАРАНТИЙНЫЙ
СРОК
24 месяца



Анализатор растворенного кислорода MARK-404

www.vzornn.ru



Измерение концентрации растворенного кислорода (КРК) в водных средах. Непрерывный контроль КРК в аэротенках очистных сооружений, мониторинг состояния водных объектов, в т.ч. рыбоводных открытых / закрытых бассейнов.



Обзорное видео



Информация на сайте



ТЕХНИЧЕСКИЕ ХАРАКТЕРИСТИКИ

	Диапазон	Дискретность	Точность
КРК, мг/дм ³	0 – 10	0,001	±(0,05 + 0,04*A)
			A – измеренное значение
	Блок преобразовательный		Датчик
Габаритные размеры, мм	244 x 163 x 94		∅ 20 x 223
Вес, кг	1,8		0,35
Электропитание	220 В, 50 Гц/25 В · А		
требования к среде			
Температура, °С			0 – 50
Скорость движения воды вдоль мембраны датчика, см/с, не менее			5
Давление, МПа, не более			0,2

ОСОБЕННОСТИ

Шесть каналов |

Возможность независимых измерений в шести точках.

Автоматическая термокомпенсация |

Градуировка по кислороду воздуха |

Сверхпрочная гидрофобная мембрана |

Возможность размещения блока преобразовательного на удаленном расстоянии от точки пробоотбора | До 1000 метров.

Связь с внешними устройствами |

Гальванически развязанные токовые выходы 0-20/4-20 мА. Порт RS 485.

Высококонтрастный светодиодный экран |

Долговечный сенсор |

Срок службы датчика – не менее 10 лет.

Наработка на отказ – 20 000 часов.

КОМПЛЕКТ ПОСТАВКИ

БАЗОВЫЙ КОМПЛЕКТ

Блок преобразовательный

ДОПОЛНИТЕЛЬНО

От 1 до 6 датчиков ДК-404 (ДК-404/1) с комплектом крепежных элементов

Вставка кабельная длиной до 1000 м для каждого датчика

Устройство для градуировки К-404

Комплект химических реактивов для приготовления «нулевого» раствора

ГАРАНТИЙНЫЙ
СРОК
48 месяцев



Анализатор растворенного кислорода MARK-409T

www.vzornn.ru



Измерение концентрации растворенного кислорода (КРК) и температуры водных сред, в том числе деаэрированных. Непрерывный контроль водно-химических режимов на объектах тепловой, атомной энергетики.

Обзорное видео



Информация на сайте



ТЕХНИЧЕСКИЕ ХАРАКТЕРИСТИКИ

	Диапазон	Дискретность	Точность			
КРК, мг/дм ³	0 – 10	0,0001	±(0,001 + 0,035*А)			
Температура, °С	0 – 70	0,1	±0,3			
			А – измеренное значение			
	Блок преобразовательный		Гидропанель			
Исполнение	Щитовое	Настенное	ГП409Т/1	ГП 409Т/2	ГП 409Т/С	
Габаритные размеры, мм	266 x 170 x 95	252 x 146 x 115	280x410 x 110	280 x 730 x 110	350 x 990 x 113	
Вес, кг	2,60	2,60	3,30	4,40	6,30	
Электропитание	220 В или 36 В, 50 Гц/10 В · А					

требования к среде

Температура, °С	0 – 70
Расход пробы, дм ³ /мин	0,1 – 1,5
Давление, МПа, не более	0,1

ОСОБЕННОСТИ

Удобство и точность измерения |

Погрешность измерения ±(0,001 + 0,035*А) мг/дм³ (А – измеренное значение).
Возможность работы на малых потоках (от 25 мл/мин). Регламентное обслуживание 1 раз в год

Высокостабильный сенсор |

Высокая скорость реакции.
Герметичная сверхпрочная гидрофобная мембрана.
Повышенная механическая прочность конструкции.

Два канала |

Свободно программируемые диапазоны измерения.
Возможность независимых измерений в двух точках.

Возможность размещения блока преобразовательного на удаленном расстоянии от точки пробоотбора |

До 100 метров.

Связь с внешними устройствами |

Гальванически развязанные токовые выходы 0-5/4-20/0-20 мА.
Порт RS 485, протокол обмена MODBUS RTU.

Гидропанель ГП 409Т |

Возможность размещения измерительного комплекса на единой панели.
Подводящие линии – нержавеющая сталь.
Регламентное обслуживание и градуировка датчика без прерывания потока

Срок службы – не менее 10 лет.

Наработка на отказ – 40 000 часов.

КОМПЛЕКТ ПОСТАВКИ

БАЗОВЫЙ КОМПЛЕКТ

Блок преобразовательный
Датчик кислородный ДК-409Т с кабелем 1,5 м
Комплект запасных частей к датчику
Электролит
Гидропанель ГП-409Т/1 или ГП-409Т/2 или ГП-409Т/С

ДОПОЛНИТЕЛЬНО

Датчик ДК-409Т для второго канала
Гидропанель для второго канала ГП409Т/1 или ГП 409Т/2 или ГП 409Т/С
Вставка кабельная длиной до 99 м
Комплект химических реактивов для приготовления «нулевого» раствора

ГАРАНТИЙНЫЙ СРОК 48 месяцев
МЕЖПОВЕРОЧНЫЙ ИНТЕРВАЛ 24 месяца



Анализатор растворенного кислорода МАРК-409А

www.vzornn.ru



Непрерывные измерения концентрации растворенного кислорода (КРК) и температуры водных сред с избыточным гидростатическим давлением до 20 МПа.



Информация на сайте



ОСОБЕННОСТИ

Уникальная, защищенная патентом конструкция датчика |

Стабильность работы при изменениях гидростатического давления.
Допустимая кратковременная (до 5 мин.) перегрузка по давлению (гидроудар) – до 40 МПа.
Простая и быстрая замена мембраны.
Датчик не боится «высушивания».
Межградуировочный интервал – 1 месяц.

Связь с внешними устройствами |

Гальванически развязанные токовые выходы 0-5/4-20/0-20 мА.
Порт RS 485, протокол обмена MODBUS RTU.
Программируемые уставки с выходом типа «сухой контакт»

Срок службы – не менее 10 лет.

Наработка на отказ – 40 000 часов.

ТЕХНИЧЕСКИЕ ХАРАКТЕРИСТИКИ

	Диапазон	Дискретность	Точность
КРК, мг/дм ³	0 – 10 ¹	0,001	±(0,001 + 0,03*А)
Температура, °С	0 – 70	0,1	±0,3
	¹ программируемый		А – измеренное значение
	Блок преобразовательный		Датчик
Исполнение	Щитовое	Настенное	
Габаритные размеры, мм	252 x 146 x 115	266 x 170 x 95	Ø 110 x 192
Вес, кг	2,60	2,60	1,0
Электропитание	220 В или 36 В, 50 Гц/10 В · А		
требования к среде			
Температура, °С			15 – 50
Расход пробы через кювету проточную, дм ³ /мин			0,1– 0,5
Давление, МПа, не более			20

КОМПЛЕКТ ПОСТАВКИ

БАЗОВЫЙ КОМПЛЕКТ

Блок преобразовательный
Датчик кислородный ДК-409АВД
Комплект запасных частей к датчику
Электролит
Устройство для градуировки

ДОПОЛНИТЕЛЬНО

Датчик кислородный ДК-409АВД для второго канала
Гидропанель
Кювета проточная
Вставка кабельная до 95 м

АНАЛИЗАТОРЫ РАСТВОРЕННОГО ВОДОРОДА

портативные (лабораторные):

МАРК-501

стационарные:

МАРК-509

МАРК-509А

Анализатор растворенного водорода MARK-501

www.vzornn.ru



Измерение концентрации растворенного водорода (КРВ) в жидкости и объемной доли водорода в газах, температуры.
 Контроль водорода в природном газе.
 Контроль водорода в перспективных видах топлива.
 Исследования водородной воды в медицине, косметологии, нутрициологии.



Обзорное видео



Информация на сайте



ОСОБЕННОСТИ

Автоматические температурная и барокompенсация |

Три режима измерения |

КРВ (концентрация растворенного водорода), мкг/дм³.
 Объемная доля водорода, %
 Температура, °С.

Высококонтрастный LCD-индикатор |

Низкое энергопотребление |

До 2000 часов непрерывной работы от комплекта элементов типа АА.

Простая градуировка с помощью штатного калибратора |

Долговечный высокостабильный сенсор |

Срок службы датчика – не менее 10 лет.
 Нарботка на отказ – 20 000 часов.

ТЕХНИЧЕСКИЕ ХАРАКТЕРИСТИКИ

	Диапазон	Дискретность	Точность
КРВ, мкг/дм ³	0 – 2000	0,1	±(1,0 + 0,035*А)
Объемная доля водорода, %	0 – 100	0,1	±(0,06 + 0,035*А)
Температура, °С	0 – 50	0,1	±0,3
			А – измеренное значение
	Блок преобразовательный		Датчик
Габаритные размеры, мм	85 x 160 x 35		∅ 30 x135
Вес,	300		100
Электропитание	от двух элементов типа АА от двух аккумуляторов типа АА от сети 220 В [через источник питания]		

требования к среде

Температура, °С	5 – 50
Расход пробы при работе с проточной кюветой, дм ³ /мин	0,07 – 0,6

КОМПЛЕКТ ПОСТАВКИ

БАЗОВЫЙ КОМПЛЕКТ

Блок преобразовательный
 Водородный датчик
 Кювета проточная
 Электролит
 Комплект сменных элементов
 Калибратор
 Комплект элементов типа АА

ДОПОЛНИТЕЛЬНО

Источник питания
 Комплект аккумуляторов типа АА
 Побудитель расхода газовой пробы
 Сумка для прибора

ГАРАНТИЙНЫЙ
24 СРОК
 месяца



Анализатор растворенного водорода MARK-509

www.vzornn.ru



Измерение концентрации растворенного водорода (КРВ) и температуры водных сред. Непрерывный контроль параметров водно-химических режимов на объектах тепловой, атомной энергетики.



Обзорное видео



Информация на сайте



ТЕХНИЧЕСКИЕ ХАРАКТЕРИСТИКИ

	Диапазон	Дискретность	Точность
КРВ, мкг/дм ³	0 – 2000 ¹	0,001	±(3 + 0,04*A)
Температура, °С	0 – 70	0,1	±0,3
	¹ программируемый		A – измеренное значение
Исполнение	Настенное		Щитовое
Габаритные размеры, мм	266 x 170 x 95		252 x 146 x 115
Вес, кг	2,60		2,60
Электропитание	220 В или 36 В, 50 Гц/10 В · А		
требования к среде			
Температура, °С			0 – 70
Расход пробы через модуль стабилизации, дм ³ /мин			0,07– 5
Расход пробы на входе гидропанели, дм ³ /мин			0,08– 5

Гидропанель ГП-409 обеспечивает стабилизацию, фильтрацию, индикацию расхода пробы и температурную защиту
Гидропанель ГП-409 рекомендуется использовать при большом количестве примесей, в первую очередь окислов железа

ОСОБЕННОСТИ

Два канала |

Свободно программируемые диапазоны измерения.
Возможность независимых измерений в двух точках.

Удобство и точность измерения, минимум обслуживания |

Автоматическая температурная и барокompенсация.

Возможность размещения блока преобразовательного на удаленном расстоянии от точки пробоотбора | До 100 метров.

Связь с внешними устройствами |

Гальванически развязанные токовые выходы 0-5/4-20/0-20 мА.
Порт RS-485, протокол обмена MODBUS RTU.
Программируемые уставки с выходом типа «сухой контакт».

Прочный алюминиевый корпус IP65 | Прибор надежно защищен от пыли и влаги.

Графический индикатор с подсветкой |

Удобный формат представления данных и легкость настроек.

Срок службы – не менее 10 лет.

Наработка на отказ – 40 000 часов.

КОМПЛЕКТ ПОСТАВКИ

БАЗОВЫЙ КОМПЛЕКТ

Блок преобразовательный
Датчик водородный ДВ-509 с кабелем 5 м
Комплект сменных элементов
Калибратор
Электролит
Гидропанель ГП-409 или модуль стабилизации водного потока МС-402М или кювета

ДОПОЛНИТЕЛЬНО

Датчик водородный ДВ-509 для второго канала
Гидропанель ГП-409 или модуль стабилизации водного потока МС-402М или кювета для второго канала
Вставка кабельная до 95 м

ГАРАНТИЙНЫЙ СРОК 48 месяцев

МЕЖПОВЕРХОЧНЫЙ ИНТЕРВАЛ 24 месяца



Анализатор растворенного водорода MARK-509A

www.vzornn.ru



Непрерывные измерения концентрации растворенного водорода (КРВ) и температуры водных сред с избыточным гидростатическим давлением до 20 МПа.



Обзорное видео



ОСОБЕННОСТИ

Уникальная, защищенная патентом конструкция датчика |

Стабильность работы при изменениях гидростатического давления.
Допустимая кратковременная (до 5 мин.) перегрузка по давлению (гидроудар) – до 40 МПа.
Простая и быстрая замена мембраны.
Датчик не боится «высушивания».
Межградуировочный интервал – 6 месяцев.

Связь с внешними устройствами |

Гальванически развязанные токовые выходы 0-5/4-20/0-20 мА.
Порт RS-485, протокол обмена MODBUS RTU.
Программируемые уставки с выходом типа «сухой контакт»

Срок службы – не менее 10 лет.

Наработка на отказ – 40 000 часов.

ТЕХНИЧЕСКИЕ ХАРАКТЕРИСТИКИ

	Диапазон	Дискретность	Точность
КРВ, мкг/дм ³	0 – 20000 ¹	0,1	±(10 + 0,03*А)
Температура, °С	0 – 70	0,1	±0,3
	¹ программируемый		А – измеренное значение
	Блок преобразовательный		Датчик
Исполнение	Щитовое		Настенное
Габаритные размеры, мм	252 x 146 x 115		266 x 170 x 95 Ø 110 x192
Вес, кг	2,60		2,60 1,0
Электропитание	220 В или 36 В, 50 Гц/10 В · А		
требования к среде			
Температура, °С			15 – 50
Расход анализируемой среды через кювету проточную, дм ³ /мин			0,1– 0,5
Давление, МПа, не более			20

КОМПЛЕКТ ПОСТАВКИ

БАЗОВЫЙ КОМПЛЕКТ

Блок преобразовательный
Датчик водородный ДВ-509АВД
Устройство для градуировки
Комплект запасных частей к датчику
Электролит

ДОПОЛНИТЕЛЬНО

Датчик водородный ДВ-509АВД для второго канала
Гидропанель
Кювета проточная
Вставка кабельная до 95 м
Устройство для поверки

КОНДУКТОМЕТРЫ / СОЛЕМЕРЫ КОНДУКТОМЕТРЫ / КОНЦЕНТРАТОМЕРЫ

портативные (лабораторные):

МАРК-603

МАРК-603/1

стационарные:

МАРК-602

МАРК-602МП

МАРК-602Т

МАРК-1102

Кондуктометр / солемер МАРК-603

www.vzornn.ru



Измерение удельной электрической проводимости (УЭП, УЭП₂₅, УЭП₂₀), эквивалентного солесодержания по NaCl, общего солесодержания (TDS) и температуры воды, в том числе, деионизированной и «сверхчистой».

Контроль электропроводности воды 1, 2 степени чистоты по ГОСТ Р 52501-2005 «Вода для лабораторного анализа. Технические условия».

Обзорное видео



Информация на сайте



ОСОБЕННОСТИ

Двойная автоматическая температурная компенсация |

Высокоточные измерения электропроводности «сверхчистой» воды. Выбор коэффициента термокомпенсации по желанию Пользователя.

Проточно-погружной датчик из нержавеющей стали |

Конструкция датчика обеспечивает стабильность постоянной ячейки. Возможность градуировки по стандартному образцу.

Электронный блокнот |

Возможность записи до 500 групп измерений в поименованные Пользователем папки.

USB-порт, программное обеспечение |

Возможность создания и управления архивом данных на ПК.

Графический индикатор с подсветкой |

IP65 | Компактный герметичный прибор надежно защищен от пыли и влаги.

Низкое энергопотребление | До 600 часов непрерывной работы от комплекта элементов типа AA.

Долговечный высокостабильный сенсор |

Срок службы датчика – не менее 10 лет.

Наработка на отказ – 20 000 часов.

ТЕХНИЧЕСКИЕ ХАРАКТЕРИСТИКИ

	Диапазон	Дискретность	Точность
УЭП, мкСм/см	0 – 2000 ¹ 0 – 20000 ²	0,0001	±(0,003 + 0,015*±ε) ±(0,05 + 0,015*±ε)
Солесодержание мг/дм ³	0 – 1000 ¹ 0 – 10000 ²	0,0001	±(0,004 + 0,02*С) ±(0,06 + 0,02*С)
TDS, мг/дм ³	от 0 до 2000 ¹ от 0 до 20000 ²	0,0001	±(0,006 + 0,03*С) ±(0,1 + 0,03*С)
Температура, °С	0-75	0,1	±0,3
	¹ с датчиком ДП-015, ² с датчиком ДП-15		ε, С – измеренные значения
	Блок преобразовательный		Датчик ДП-015 Датчик ДП-15
Габаритные размеры, мм	65 x 130 x 28		∅ 15 x130 ∅ 15 x160
Вес, г	120		70 110
Порт	USB		
Электропитание	от двух элементов типа AA от двух аккумуляторов типа AA от сети 220 В (через источник питания)		
требования к среде			
Температура, °С		0	0-75
Расход пробы при работе с проточной кюветой, дм ³ /мин			0,1-1

КОМПЛЕКТ ПОСТАВКИ

БАЗОВЫЙ КОМПЛЕКТ

Блок преобразовательный
Датчик ДП-015 или ДП-15
Кювета проточная
Комплект элементов питания типа AA
Кабель связи с ПК

ДОПОЛНИТЕЛЬНО

Датчик ДП-015 или ДП-15
Колонка ионообменная ИОК603
Несущая панель НП603
Источник питания
Комплект аккумуляторов типа AA
Кабели поверочные
Сумка для прибора

ГАРАНТИЙНЫЙ
СРОК
24 месяца



Кондуктометр / солемер МАРК-603/1

www.vzornn.ru



Измерение удельной электрической проводимости (УЭП, УЭП₂₅, УЭП₂₀), эквивалентного солесодержания по NaCl, общего солесодержания (TDS) и температуры воды и водных растворов.

Оперативное измерение УЭП водных сред в различных отраслях промышленности и народного хозяйства.

Контроль дистиллированной воды по ГОСТ Р 58144-2018 «Вода дистиллированная. Технические условия».

Контроль по ГОСТ 26423-85 «Почвы. Методы определения удельной электрической проводимости, pH и плотного остатка водной вытяжки».

ПНД Ф 14.1:2:3:4.114-2023 «Методика измерений массовой концентрации сухого остатка в пробах питьевых, природных (поверхностных и подземных) и сточных вод гравиметрическим методом».

Обзорное видео



Информация на сайте



ОСОБЕННОСТИ

Погружной датчик из нержавеющей стали |

Конструкция датчика обеспечивает стабильность постоянной ячейки. Возможность градуировки по стандартному образцу.

Графический индикатор с подсветкой |

Индикация показаний в удобном для Пользователя формате.

IP65 | Компактный герметичный прибор надежно защищен от пыли и влаги.

Электронный блокнот |

Возможность записи до 500 групп измерений в поименованные Пользователем папки.

USB-порт, программное обеспечение |

Возможность создания и управления архивом данных на ПК.

Низкое энергопотребление | До 600 часов непрерывной работы от комплекта элементов типа AA.

Долговечный высокостабильный сенсор |

Срок службы датчика – не менее 10 лет.

Наработка на отказ – 20 000 часов.

ТЕХНИЧЕСКИЕ ХАРАКТЕРИСТИКИ

	Диапазон	Дискретность	Точность
УЭП, мкСм/см	0 – 100000	0,0001	±(0,05 + 0,025*æ)
Солесодержание мг/дм ³	0 – 50000	0,0001	±(0,06 + 0,03*С)
TDS, мг/дм ³	0 – 100000	0,0001	±(0,1 + 0,03*С)
Температура, °С	0-75	0,1	±0,3
			æ, С – измеренные значения
	Блок преобразовательный	Датчик	
Габаритные размеры, мм	65 x 130 x 28		∅ 18 x 160
Вес, г	120		200
Порт	USB		
Электропитание	от двух элементов типа AA от двух аккумуляторов типа AA от сети 220 В (через источник питания)		
требования к среде			
Температура, °С			0-75

КОМПЛЕКТ ПОСТАВКИ

БАЗОВЫЙ КОМПЛЕКТ

Блок преобразовательный
Датчик ДП-3М
Комплект элементов типа AA

ДОПОЛНИТЕЛЬНО

Источник питания
Комплект аккумуляторов типа AA
Кабель связи с ПК
Кабели поверочные
Доп. длина кабеля датчика до 20 м
Сумка для прибора

ГАРАНТИЙНЫЙ
СРОК
24 месяца



Кондуктометр / солемер МАРК-602

www.vzornn.ru



Измерение удельной электропроводности (УЭП, УЭП25) и солесодержания водных сред, в том числе «сверхчистых». Контроль водно-химических режимов на объектах тепловой, атомной энергетики.



Информация
на сайте



ОСОБЕННОСТИ

Два канала |

Свободно программируемые диапазоны измерения.
Возможность независимых измерений в двух точках.

Удобство и точность измерения, минимум обслуживания |

Двойная автоматическая термокомпенсация.

Возможность размещения блока преобразовательного на удаленном расстоянии от точки пробоотбора | До 100 метров.

Связь с внешними устройствами |

Гальванически развязанные токовые выходы 0-5/4-20/0-20 мА.
Порт RS-485. Программируемые уставки с выходом типа «сухой контакт».

Прочный алюминиевый корпус IP65 | Прибор надежно защищен от пыли и влаги.

Графический индикатор с подсветкой |

Удобный формат представления данных и легкость настроек.

Срок службы – не менее 10 лет.

Наработка на отказ – 40 000 часов.

ТЕХНИЧЕСКИЕ ХАРАКТЕРИСТИКИ

	Диапазон	Дискретность	Точность
УЭП, мкСм/см	0 – 2000 ¹ 0 – 20000 ²	0,0001	±(0,004 + 0,02*æ) ±(0,03 + 0,02*æ)
Солесодержание мг/дм ³	0 – 1000 ¹ 0 – 10000 ²	0,0001	±(0,003 + 0,025*С) ±(0,03 + 0,025*С)
	¹ с датчиком ДП-025С, ² с датчиком ДП-2С		æ, С – измеренные значения
	Блок преобразовательный		Датчик
Исполнение	Настенное	Щитовое	
Габаритные размеры, мм	266 x 170 x 95	252 x 146 x 115	115 x 108 x 30
Вес, кг	2,60	2,60	0,30
Электропитание	220 В или 36 В, 50 Гц/10 В · А		

требования к среде

Температура, °С	5-50		
Расход пробы, дм ³ /мин	0,05-0,5 (без гидропанели) 0,05-5 (с гидропанелью)		
Давление, МПа, не более	0,1		

Отсутствие веществ, образующих на поверхности металлов непроводящие пленки и осадки

КОМПЛЕКТ ПОСТАВКИ

БАЗОВЫЙ КОМПЛЕКТ

Блок преобразовательный
Датчик проводимости ДП-025С
или ДП-2С с кабелем 5 м

ДОПОЛНИТЕЛЬНО

Датчик проводимости ДП-025С или ДП-2С для второго канала
Кабель соединительный до 100 м
Гидропанель (ГП-602, ГП-602-01, ГП-602-02, ГП-602С)

Кондуктометр / солемер МАРК-602МП

www.vzornn.ru



Измерение удельной электропроводности (УЭП, УЭП25) и солесодержания водных сред, в том числе «сверхчистых», в магистральном и проточном режимах.
Контроль водно-химических режимов на объектах тепловой, атомной энергетики.
Специализированная подготовка воды.



Информация
на сайте



ОСОБЕННОСТИ

Два канала |

Свободно программируемые диапазоны измерения.
Возможность независимых измерений в двух точках.

Удобство и точность измерения, минимум обслуживания |

Двойная автоматическая термокомпенсация.

Возможность размещения блока преобразовательного на удаленном расстоянии от точки пробоотбора | До 100 метров.

Связь с внешними устройствами |

Гальванически развязанные токовые выходы 0-5/4-20/0-20 мА.
Порт RS-485. Программируемые уставки с выходом типа «сухой контакт».

Прочный алюминиевый корпус IP65 | Прибор надежно защищен от пыли и влаги.

Графический индикатор с подсветкой |

Удобный формат представления данных и легкость настроек.

Срок службы – не менее 10 лет.

Наработка на отказ – 40 000 часов.

ТЕХНИЧЕСКИЕ ХАРАКТЕРИСТИКИ

	Диапазон	Дискретность	Точность
УЭП, мкСм/см	0 – 200 ¹	0,0001	±(0,001 + 0,02*æ)
Солесодержание мг/дм ³	0 – 100 ¹	0,0001	±(0,001 + 0,025*С)
	¹ программируемый		æ, С – измеренные значения
	Блок преобразовательный		Датчик
Исполнение	Настенное	Щитовое	
Габаритные размеры, мм	266 x 170 x 95	252 x 146 x 115	ø 41 x 135
Вес, кг	2,60	2,60	1,0
Электропитание	220 В или 36 В, 50 Гц/10 В · А		

требования к среде

Температура, °С	5-50		
Скорость движения среды перпендикулярно оси датчика, см/с, не менее	5		
Давление, МПа, не более	1,0		
Отсутствие веществ, образующих на поверхности металлов непроводящие пленки и осадки			

КОМПЛЕКТ ПОСТАВКИ

БАЗОВЫЙ КОМПЛЕКТ

Блок преобразовательный
Датчик проводимости ДП-003МП
с кабелем 5 м

ДОПОЛНИТЕЛЬНО

Датчик проводимости ДП-003МП
для второго канала
Кабель соединительный до 100 м
Гидропанель
Кювета проточная
Комплект для магистрального монтажа

Кондуктометр / концентраметр МАРК-1102

Измерение удельной электрической проводимости (УЭП, УЭП₂₅) и массовой доли растворенных веществ (NaCl, NaOH, HNO₃, H₂SO₄, HCl) в воде.

Контроль водно-химических режимов на объектах тепловой, атомной энергетики и других отраслях промышленности



Обзорное
видео



Информация
на сайте



ОСОБЕННОСТИ

Бесконтактный индуктивный датчик устойчивый к агрессивным средам |

Автоматическая термокомпенсация.

Два канала |

Свободно программируемые диапазоны измерения.
Возможность независимых измерений в двух точках.

Возможность размещения блока преобразовательного на удаленном расстоянии от точки пробоотбора | До 100 метров.

Связь с внешними устройствами |

Гальванически развязанные токовые выходы 0-5/4-20/0-20 мА.
Порт RS-485. Протокол обмена MODBUS RTU.
Программируемые уставки с выходом типа «сухой контакт».

Прочный алюминиевый корпус IP65 | Прибор надежно защищен от пыли и влаги.

Графический индикатор с подсветкой |

Удобный формат представления данных и легкость настроек.

Погружная, магистральная, проточная арматура |

Срок службы – не менее 10 лет.

Наработка на отказ – 40 000 часов.

ТЕХНИЧЕСКИЕ ХАРАКТЕРИСТИКИ

	Диапазон	Дискретность	Точность
УЭП, мСм/см	0 – 1000	0,1	±(1 + 0,04*æ)
Массовая доля, %			
NaCl, HNO ₃ , H ₂ SO ₄	0 – 15	0,01	±(0,03 + 0,04*С)
NaOH, HCl	0 – 10		
Температура, °С	0 – 70	0,1	±0,5
			æ, С – измеренное значение
	Блок преобразовательный		Блок датчика БД-1102/1
Исполнение	Настенное	Щитовое	
Габаритные размеры, мм	266 x 170 x 95	252 x 146 x 115	120 x 320
Вес, кг	2,60	2,60	1,00
Электропитание	220 В или 36 В, 50 Гц/15 В · А		
требования к среде			
Температура, °С			0 – 70*
Давление, МПа, не более			0,8

* В зависимости от типа вещества.

КОМПЛЕКТ ПОСТАВКИ

БАЗОВЫЙ КОМПЛЕКТ

Блок преобразовательный
Блок датчика БД-1102/1

ДОПОЛНИТЕЛЬНО

Блок датчика для второго канала БД-1102/1
Вставка кабельная до 100 м
Комплект для погружного монтажа
Комплект для проточного монтажа
Комплект для врезки в магистральный трубопровод

рН-метры

портативные (лабораторные):

МАРК-901

МАРК-903

МАРК-901 для проточных измерений

МАРК-903 для проточных измерений

МАРК-904

стационарные:

МАРК-902/ МАРК-902А

МАРК-902МП

МАРК-9010



Измерение активности ионов водорода (рН, рН₂₅), ОВП, ЭДС и температуры водных сред.

Лабораторные и «полевые» измерения в различных отраслях промышленности и народного хозяйства.

ПНД Ф 14.1:2:3:4.121-97 «Количественный химический анализ вод. Методика измерений рН проб вод потенциометрическим методом».

Обзорное видео



Информация на сайте



ОСОБЕННОСТИ

Удобство и точность измерения |

Автоматическая температурная компенсация.
Автоматическое распознавание буферных растворов при градуировке.

Четыре режима измерения |

рН, ЭДС/ОВП. Температура.

Комбинированный или отдельные электроды |

Высококонтрастный LCD-индикатор |

Защитный кожух |

Удобство при транспортировке и «полевых» измерениях.

Низкое энергопотребление |

До 2000 часов непрерывной работы от комплекта элементов типа АА.

Срок службы датчика – не менее 10 лет.

Наработка на отказ – 20 000 часов.

ТЕХНИЧЕСКИЕ ХАРАКТЕРИСТИКИ

	Диапазон	Дискретность	Точность
рН	0 – 15 ¹	0,01	±0,02 ¹
ЭДС (ОВП), мВ	-1000/ + 1000 ¹	1	±2 ¹
Температура, °С	0 – 100 ¹	0,1	±0,3
	¹ для блока преобразовательного диапазон и точность измерения рН-метра зависят от типа применяемых электродов		
	Блок преобразовательный		
Габаритные размеры, мм	85 x 170 x 35		
Вес, г	300		
Электропитание	от двух элементов типа АА от двух аккумуляторов типа АА от сети 220 В (через источник питания)		
требования к среде			
Температура, °С	в зависимости от типа применяемых электродов		

КОМПЛЕКТ ПОСТАВКИ

БАЗОВЫЙ КОМПЛЕКТ

Блок преобразовательный с термодатчиком
Электрод комбинированный ЭСК-10601/7
или отдельные электроды
ЭС-10601/7 и Эср-10101/3,0
Комплект элементов типа АА

ДОПОЛНИТЕЛЬНО

Кожух защитный К-901
рН-электроды по выбору
Электрод редоксметрический ЭРП-105
Источник питания
Комплект аккумуляторов типа АА
Стандарт-титры 1.65 рН, 9.18 рН
Штатив
Сумка для прибора

*на электродную систему гарантия завода-изготовителя

ГАРАНТИЙНЫЙ
СРОК
24 месяца



pH-метр MARK-903

www.vzornn.ru



Измерение активности ионов водорода (pH, pH₂₅), ОВП, ЭДС и температуры водных сред.

Лабораторные и «полевые» измерения в различных отраслях промышленности и народного хозяйства.

ПНД Ф 14.1:2:3:4.121-97 «Количественный химический анализ вод. Методика измерений pH проб вод потенциометрическим методом».

Обзорное видео



Информация на сайте



ОСОБЕННОСТИ

Удобство и точность измерения |

Автоматическая температурная компенсация.
Автоматическое распознавание буферных растворов при градуировке.

Четыре режима измерения |

pH, ЭДС/ОВП. Температура.

Самодиагностика |

Энергонезависимый электронный блокнот

Возможность записи до 500 групп измерений в поименованные Пользователем папки.

USB порт, программное обеспечение | Возможность создания и управления архивом данных на ПК.

Графический индикатор с подсветкой |

Индикация показаний в удобном для Пользователя формате.

Защитный кожух | Удобство при транспортировке и «полевых» измерениях.

IP65 | Компактный герметичный прибор надежно защищен от пыли и влаги.

Низкое энергопотребление | До 600 часов непрерывной работы от комплекта элементов типа AA.

Срок службы датчика – не менее 10 лет.

Наработка на отказ – 20 000 часов.

*на электродную систему гарантия завода-изготовителя

ГАРАНТИЙНЫЙ
СРОК
24 месяца

ТЕХНИЧЕСКИЕ ХАРАКТЕРИСТИКИ

	Диапазон	Дискретность	Точность
pH	0 – 15 ¹	0,001	±0,02 ¹
ЭДС (ОВП), мВ	-1000/ + 1000 ¹	0,1	±0,5 ¹
Температура, °С	0 – 100 ¹	0,1	±0,3
	¹ для блока преобразовательного диапазон и точность измерения pH-метра зависят от типа применяемых электродов		
	Блок преобразовательный		
Габаритные размеры, мм	65 x 140 x 28		
Вес, г	120		
Порт	USB		
Электропитание	от двух элементов типа AA от двух аккумуляторов типа AA от сети 220 В (через источник питания)		

требования к среде

Температура, °С в зависимости от типа применяемых электродов

КОМПЛЕКТ ПОСТАВКИ

БАЗОВЫЙ КОМПЛЕКТ

Блок преобразовательный с термодатчиком
Электрод комбинированный ЭСК-10601/7
Комплект элементов типа AA
Кабель связи с ПК

ДОПОЛНИТЕЛЬНО

Кожух защитный К-901
pH-электроды по выбору
Электрод редоксметрический ЭРП-105
Источник питания
Комплект аккумуляторов типа AA
Стандарт-титры 1.65 pH, 9.18 pH
Штатив
Сумка для прибора

рН-метр МАРК-901 для проточных измерений

Измерение активности ионов водорода (рН, рН₂₅), ОВП, ЭДС и температуры водных сред.

Оперативный контроль параметров водно-химических режимов на объектах тепловой, атомной энергетики, в соответствии с СО 153-34.37.303



Информация
на сайте



ОСОБЕННОСТИ

Удобство и точность измерения |

Автоматическая температурная компенсация.
Автоматическое распознавание буферных растворов при градуировке.

Четыре режима измерения

рН, рН₂₅, ЭДС/ОВП. Температура.

Измерение рН в проточном и погружном режиме |

Модуль проточно-наливной МПН-901/903 в комплекте.

Высококонтрастный LCD-индикатор |

Низкое энергопотребление |

До 2000 часов непрерывной работы от комплекта элементов типа АА.

Срок службы – не менее 10 лет.

Наработка на отказ – 20 000 часов.

ТЕХНИЧЕСКИЕ ХАРАКТЕРИСТИКИ

	Диапазон	Дискретность	Точность
рН	0 – 15 ¹	0,01	±0,02 ¹
ЭДС (ОВП), мВ	-1000/ + 1000 ¹	1	±2 ¹
Температура, °С	0 – 100 ¹	0,1	±0,3
¹ для блока преобразовательного диапазон и точность измерения рН-метра зависят от типа применяемых электродов			
	Блок преобразовательный	Модуль проточно-наливной	
Габаритные размеры, мм	85 x 170 x 35	108 x 114 x 104	
Вес, г	300	500	
Электропитание	от двух элементов типа АА от двух аккумуляторов типа АА от сети 220 В (через источник питания)		
требования к среде			
Температура, °С	в зависимости от типа применяемых электродов		
Расход воды через модуль проточный, дм ³ /мин, не более			0,2
Проводимость, мкСм/см, не менее			3

КОМПЛЕКТ ПОСТАВКИ

БАЗОВЫЙ КОМПЛЕКТ

Блок преобразовательный с термодатчиком
Электрод комбинированный ЭСК-10601/7
или отдельные электроды
Модуль проточно-наливной МПН-901/903
Несущая панель НП901
Комплект элементов типа АА

ДОПОЛНИТЕЛЬНО

рН-электроды по выбору
Электрод редоксметрический ЭРП-105
Источник питания
Комплект аккумуляторов типа АА
Стандарт-титры 1.65 рН, 9.18 рН

*на электродную систему гарантия завода-изготовителя

ГАРАНТИЙНЫЙ
СРОК
24 месяца



рН-метр МАРК-903 для проточных измерений

www.vzornn.ru



Измерение активности ионов водорода (рН, рН₂₅), ОВП, ЭДС и температуры водных сред.

Оперативный контроль параметров водно-химических режимов на объектах тепловой, атомной энергетики, в соответствии с СО 153-34.37.303



Информация
на сайте



ОСОБЕННОСТИ

Удобство и точность измерения |

Автоматическая температурная компенсация.

Автоматическое распознавание буферных растворов при градуировке.

Четыре режима измерения | рН, рН₂₅, ЭДС/ОВП. Температура.

Измерение рН в проточном и погружном режиме |

Модуль проточно-наливной МПН-901/903 в комплекте.

Самодиагностика |

Энергонезависимый электронный блокнот

Возможность записи до 500 групп измерений в поименованные Пользователем папки.

USB порт, программное обеспечение |

Возможность создания и управления архивом данных на ПК.

Графический индикатор с подсветкой |

Индикация показаний в удобном для Пользователя формате. Легкость настроек.

IP65 | Компактный герметичный прибор надежно защищен от пыли и влаги.

Низкое энергопотребление | До 600 часов непрерывной работы от комплекта элементов типа АА.

Срок службы – не менее 10 лет.

Наработка на отказ – 20 000 часов.

ТЕХНИЧЕСКИЕ ХАРАКТЕРИСТИКИ

	Диапазон	Дискретность	Точность
рН	0 – 15 ¹	0,001	±0,02 ¹
ЭДС (ОВП), мВ	-1000/ + 1000 ¹	0,1	±0,5 ¹
Температура, °С	0 – 100 ¹	0,1	±0,3
	¹ для блока преобразовательного диапазон и точность измерения рН-метра зависят от типа применяемых электродов		
	Блок преобразовательный		Модуль проточно-наливной
Габаритные размеры, мм	65 x 140 x 28		108 x 114 x 104
Вес, г	120		500
Порт	USB		
Электропитание	от двух элементов типа АА от двух аккумуляторов типа АА от сети 220 В (через источник питания)		
требования к среде			
Температура, °С	в зависимости от типа применяемых электродов		
Расход воды через модуль проточный, дм ³ /мин, не более			0,2
Проводимость, мкСм/см, не менее			3

КОМПЛЕКТ ПОСТАВКИ

БАЗОВЫЙ КОМПЛЕКТ

Блок преобразовательный с термодатчиком
Электрод комбинированный ЭСК-10601/7
Комплект элементов типа АА
Кабель связи с ПК
Модуль проточно-наливной МПН-901/903
Несущая панель НП903

ДОПОЛНИТЕЛЬНО

рН-электроды по выбору
Электрод редоксметрический ЭРП-105
Источник питания
Комплект аккумуляторов типа АА
Стандарт-титры 1.65 рН, 9.18 рН

*на электродную систему гарантия завода-изготовителя

ГАРАНТИЙНЫЙ
СРОК
24 месяца



Измерение активности ионов водорода (рН, рН25), ЭДС и температуры водных сред.

Лабораторные измерения в различных отраслях промышленности и народного хозяйства.

ПНД Ф 14.1:2:3:4.121-97 «Количественный химический анализ вод. Методика измерений рН проб вод потенциометрическим методом».

Обзорное видео



Информация на сайте



ОСОБЕННОСТИ

Удобство и точность измерения |

Автоматическая температурная компенсация.

Автоматическое распознавание буферных растворов при градуировке.

Четыре режима измерения | рН, рН25, ЭДС. Температура.

Самодиагностика |

Энергонезависимый электронный блокнот

Возможность записи до 500 групп измерений в поименованные Пользователем папки.

USB порт, программное обеспечение |

Возможность создания и управления архивом данных на ПК.

Графический индикатор с подсветкой |

Индикация показаний в удобном для Пользователя формате.

Срок службы – не менее 10 лет.

Наработка на отказ – 20 000 часов.

ТЕХНИЧЕСКИЕ ХАРАКТЕРИСТИКИ

	Диапазон	Дискретность	Точность
рН	0 – 15 ¹	0,001	±0,02 ¹
	0 – 12 ²		±0,05 ²
ЭДС, мВ	-1000/ + 1000 ¹	0,1	±1
Температура, °С	0 – 70	0,1	±0,3
	¹ для блока преобразовательного		
	² для рН-метра с комбинированным или отдельными электродами		
Габаритные размеры, мм	220 x 200 x 60		
Вес, г	500		
Порт	USB		
Электропитание	от двух аккумуляторов типа АА от сети 220 В [через источник питания]		

КОМПЛЕКТ ПОСТАВКИ

БАЗОВЫЙ КОМПЛЕКТ

Блок преобразовательный с термодатчиком и USB-кабелем

Электрод комбинированный ЭСК-10601/7 или отдельные электроды ЭС-10601/7 и Эср-10101/3,0

Блок питания

ДОПОЛНИТЕЛЬНО

Штатив

рН-электроды по выбору

Стандарт-титры 1.65 рН, 9.18 рН

рН-метр МАРК-902/ МАРК-902А

Измерение активности ионов водорода (рН, рН₂₅), ЭДС и температуры водных сред.

Контроль водно-химических режимов на объектах тепловой и атомной энергетики.
Контроль рН водных сред в технологических процессах.

Информация
на сайте



ОСОБЕННОСТИ

Два канала |

Свободно программируемые диапазоны измерения.
Возможность независимых измерений в двух точках.

Удобство и точность измерения, минимум обслуживания |

Автоматическая температурная компенсация.
Градуировка по стандартным буферным растворам с их автоматическим определением.

«Активный» блок датчиков |

Цифровой канал связи датчика с блоком преобразовательный до 100 метров.

Связь с внешними устройствами |

Гальванически развязанные токовые выходы 0-5/4-20/0-20 мА.
Порт RS 485 протокол обмена MODBUS RTU.
Программируемые уставки с выходом типа «сухой контакт».

Прочный алюминиевый корпус IP65 | Прибор надежно защищен от пыли и влаги.

Графический индикатор с подсветкой |

Индикация показаний в удобном для Пользователя формате.

Срок службы – не менее 10 лет.

Наработка на отказ – 40 000 часов.

*на электродную систему гарантия завода-изготовителя

ГАРАНТИЙНЫЙ
СРОК
24 месяца

МЕЖПОВЕРОЧНЫЙ
ИНТЕРВАЛ
48 месяцев

ТЕХНИЧЕСКИЕ ХАРАКТЕРИСТИКИ

	Диапазон	Дискретность	Точность
рН	0 – 15 ¹	0,001	±0,02 ¹
ЭДС, мВ	-1000/ + 1000 ¹	0,1	±2 ¹
Температура, °С МАРК-902	0 – 50 ¹	1	±0,3
МАРК-902А	0 – 100 ¹		
¹ для блока преобразовательного диапазон и точность измерения рН-метра зависят от типа применяемых электродов			
Исполнение	Настенное	Щитовое	
Габаритные размеры, мм	266 x 170 x 95	252 x 146 x 115	
Вес, кг	2,60	2,60	
Электропитание	220 В или 36 В, 50 Гц/10 В · А		

требования к среде

Вода и водные растворы, не содержащие фтористоводородную кислоту или ее соли и вещества, образующие осадки или пленки на поверхности электродов

Температура, °С в зависимости от типа применяемых электродов

Расход пробы при работе в проточном режиме, дм³/мин 0,1 – 2

КОМПЛЕКТ ПОСТАВКИ

БАЗОВЫЙ КОМПЛЕКТ

Блок преобразовательный
Блок датчиков БД-902 или БД-902А
в составе:
– блок усилительный
– термодатчик
– отдельные электроды
или комбинированный электрод
Кабель соединительный 5 м
Гидропанель или кювета проточная

ДОПОЛНИТЕЛЬНО

Блок датчиков БД-902 или БД-902А для второго канала
Гидропанель или кювета проточная
Кабель соединительный до 100 м
Комплект для установки рН -электродов в магистраль
рН-электроды по выбору
Стандарт-титры 1.65 рН, 9.18 рН
Кабель поверочный

Измерение активности ионов водорода (pH) и температуры водных сред.

Контроль pH водных сред в технологических процессах, в том числе на ВПУ и очистных сооружениях.



Обзорное видео



Информация на сайте



ТЕХНИЧЕСКИЕ ХАРАКТЕРИСТИКИ

	Диапазон	Дискретность	Точность
pH	0 – 15 ¹	0,01	±0,02 ¹
Температура, °C	0 – 60 ¹	0,1	±0,3
¹ для блока преобразовательного диапазон и точность измерения pH-метра зависят от типа применяемых электродов			
Исполнение	Настенное		Щитовое
Габаритные размеры, мм	266 x 170 x 95		252 x 146 x 115
Вес, кг	2,60		2,60
Электропитание	220 В или 36 В, 50 Гц/50 В · А		
требования к среде			
Вода и водные растворы, не содержащие фтористоводородную кислоту или ее соли и вещества, образующие осадки или пленки на поверхности электродов			
Температура, °C	0-60 (* в зависимости от типа применяемого электрода)		
Давление, МПа	в зависимости от типа применяемых электродов		

ОСОБЕННОСТИ

Два канала |

Свободно программируемые диапазоны измерения.
Возможность независимых измерений в двух точках.

Удобство и точность измерения, минимум обслуживания |

Градуировка по стандартным буферным растворам с их автоматическим определением.

Универсальный магистрально-погружной «активный» блок датчиков |

Цифровой канал связи датчика с блоком преобразовательным до 100 метров.

Связь с внешними устройствами |

Гальванически развязанные токовые выходы 0-5/4-20/0-20 мА.
Порт RS 485. Протокол обмена MODBUS RTU.
Программируемые установки с выходом типа «сухой контакт».

Прочный алюминиевый корпус IP65 |

Прибор надежно защищен от пыли и влаги.

Графический индикатор с подсветкой |

Удобный формат представления данных и легкость настроек.

Срок службы – не менее 10 лет.

Наработка на отказ – 40 000 часов.

КОМПЛЕКТ ПОСТАВКИ

БАЗОВЫЙ КОМПЛЕКТ

Блок преобразовательный
Блок датчиков БД-902МП
в составе:
– блок усилительный
– термодатчик
– комбинированный электрод
Кабель соединительный 5 м
Кабель поверочный

ДОПОЛНИТЕЛЬНО

Блок датчиков БД-902МП
для второго канала
Кабель соединительный до 100 м
Комплект монтажных частей
для магистрали
Кювета проточная
pH-электроды по выбору
Стандарт-титры 1.65 pH, 9.18 pH

анализатор рН МАРК-9010

www.vzornn.ru



Измерение активности ионов водорода (рН, рН25) «сверхчистых» вод (включая воду с УЭП25, 0,055 мкС/см) и щелочных вод, содержащих аммиак или амины.

Измерение удельной электропроводности (УЭП, УЭП25), температуры водных сред.

Контроль водно-химических режимов на объектах энергетики.

Информация
на сайте



ОСОБЕННОСТИ

Новый запатентованный способ измерения, не требующий градуировки

Отсутствие элементов, деградирующих в «сверхчистой» воде |

Удобство и точность измерения | Автоматическая температурная компенсация. Свободно программируемые диапазоны измерений.

Связь с внешними устройствами | Гальванически развязанные токовые выходы 0-5/4-20/0-20 мА. Порт RS 485. Протокол обмена MODBUS RTU. Реле «сухих» контактов (6шт.) с программируемыми функциями.

Прочный алюминиевый корпус IP65 | Прибор надежно защищен от пыли и влаги. Единый защитный бокс, объединяющий вторичный преобразователь и гидравлическую часть.

Графический сенсорный дисплей |

Срок службы – не менее 10 лет.

Наработка на отказ – 40 000 часов.

ТЕХНИЧЕСКИЕ ХАРАКТЕРИСТИКИ

	Диапазон	Дискретность	Точность
рН	5,60 – 7,00	0,001	±0,05
	7,00 – 7,30		±0,15
	7,30 – 10,00		±0,05
УЭП, мкСм/см	0 – 30	0,0001	±(0,003 + 0,02* æ)
Температура, °С	0 – 50	0,1	±0,3
			æ - измеренное значение
Модуль измерительный			
Габаритные размеры, мм	295 x 880 x 140		
Вес, кг	10		
Электропитание	220 В, 50 Гц/50 В · А		
требования к среде			
УЭП, не более, мкСм/см			1,0 ¹ 30,0 ²
Температура, °С			5 – 50
Расход пробы, дм ³ /мин			0,2 – 0,5

¹ для сверхчистых вод, ² для щелочных вод, содержащих аммиак или амины

КОМПЛЕКТ ПОСТАВКИ

БАЗОВЫЙ КОМПЛЕКТ

- Модуль измерительный
- Источник питания
- Комплект реактивов
- Комплект запасных частей

ГАРАНТИЙНЫЙ СРОК
48 месяцев

МЕЖПОВЕРОЧНЫЙ ИНТЕРВАЛ
24 месяца



Анализаторы натрия

МАРК-1002

МАРК-1002Р

МАРК-1002Т

Анализатор натрия МАРК-1002/ 1002P/ 1002T

www.vzornn.ru



Измерение активности ионов натрия (CNa) и температуры водных сред.

Контроль параметров водно-химических режимов на объектах тепловой, атомной энергетики.

Информация
на сайте



ОСОБЕННОСТИ

Два канала |

Свободно программируемые диапазоны измерения.
Возможность независимых измерений в двух точках CNa или pNa, температуры.

Удобство и точность измерения, минимум обслуживания |

Длительный межградуировочный интервал (до 6 месяцев)
Автоматическая температурная компенсация.
Автоматическое устройство дозирования подщелачивающего реагента.

Градуировка по одному раствору | При необходимости возможна трехточечная градуировка.

«Активный» блок датчиков |

Цифровой канал связи датчика с блоком преобразовательным до 100 метров.

Связь с внешними устройствами | Гальванически развязанные токовые выходы 0-5/4-20/0-20 мА.

Порт RS 485. Протокол обмена MODBUS RTU.
Программируемые уставки с выходом типа «сухой контакт».

Срок службы – не менее 10 лет.

Наработка на отказ – 40 000 часов.

ТЕХНИЧЕСКИЕ ХАРАКТЕРИСТИКИ

	Диапазон	Дискретность	Точность
CNa, мкг/дм ³ МАРК-1002	0,7 – 1000 1000 – 3000 ¹	0,1	±(0,5 + 0,12CNa) ±0,3*CNa ¹
МАРК-1002T	0,01 – 1000	0,01	±(0,03 + 0,12CNa)
pNa МАРК-1002	4,36 – 7,52 3,88 – 4,36 ¹	0,01	±(0,03 + 0,12CNa)
МАРК-1002T	4,36 – 9,36	0,01	
Температура, °С	0 – 50	0,1	±0,3
¹ Только для МАРК-1002P			
Блок преобразовательный			Гидропанель
Исполнение	Настенное	Щитовое	
Габаритные размеры, мм	266*170*95	252*146*115	300*650*200
Вес, кг	2,60	2,60	5,0
Электропитание	220 В или 36 В, 50Гц/10 В · А		24 В
требования к среде			
Температура, °С		10 – 40	
Расход пробы, дм ³ /ч		3 – 200	
Температура окружающего воздуха, °С		5 – 50	
УЭП, мкСм/см, не более	CNa до 1000 мкг/дм ³ CNa от 1000 до 3000 мкг/дм ³	5,5 16,5	

КОМПЛЕКТ ПОСТАВКИ

БАЗОВЫЙ КОМПЛЕКТ

Блок преобразовательный
Гидропанель ГП-1002 или ГП-1002Т
Источник питания ИП-102
Кабель соединительный 5 м

ДОПОЛНИТЕЛЬНО

Гидропанель ГП-1002 или ГП-1002Т
для второго канала
Кабель соединительный до 100 м
Комплект для отбора пробы
Источник питания ИП-102
для второго канала

*на электродную систему гарантия завода-изготовителя

ГАРАНТИЙНЫЙ
СРОК
48 месяцев

МЕЖПОВЕРХОЧНЫЙ
ИНТЕРВАЛ
24 месяца



Анализаторы кремния

МАРК-1202

анализатор кремния МАРК-1202

www.vzornn.ru



Предназначен для автоматического измерения массовой концентрации кремниевой кислоты в пересчете на диоксид кремния SiO₂ и температуры водных сред.

Область применения анализатора - контроль качества теплоносителя в энергетике, контроль качества водоподготовки в различных отраслях промышленности.

Обзорное видео



Информация на сайте



ОСОБЕННОСТИ

Широкий диапазон измерения SiO₂ |

Возможность подключения до 6 пробоотборных линий |

Возможность измерения SiO₂ как в автоматическом режиме, так и в пробе, отобранной вручную |

Высокая стабильность и точность измерений |

Минимум обслуживания, низкая стоимость эксплуатации |

Возможность работы без замены реактивов до 3 месяцев.
Реактивы отечественного производства.
Самодиагностика.

Связь с внешними устройствами |

Гальванически развязанные токовые выходы 0-5/4-20/0-20 мА.
Порт RS 485. Протокол обмена MODBUS RTU.
Программируемые уставки типа «сухой контакт».

Срок службы – не менее 10 лет.

Наработка на отказ – не менее 40 000 часов.

ТЕХНИЧЕСКИЕ ХАРАКТЕРИСТИКИ

	Диапазон	Дискретность	Точность
SiO ₂ , мкг/дм ³	0,1 – 5000	0,1	±(1+0,05*А) в диапазоне 0,1-500; ±0,07*А в диапазоне 500 - 5000
Температура, °С	0 – 50	0,1	±0,3
			А - измеренное значение
	Модуль измерительный		
Габаритные размеры, мм	300 x 140 x 750		
Вес, кг	10,5		

КОМПЛЕКТ ПОСТАВКИ

БАЗОВЫЙ КОМПЛЕКТ

Модуль измерительный
Блок преобразовательный (входит в состав модуля измерительного при корпусном исполнении)
Подставка под реактивы
Источник питания

ДОПОЛНИТЕЛЬНО

Панель переключения пробы для 2-6 каналов измерений
Кабель соединительный до 1000 м



Газоанализаторы

портативные (лабораторные):

МАРК-2010

МАРК-5010

Газоанализатор МАРК-2010



Измерение объемной доли кислорода в различных газах (водороде, природном газе, азоте, аргоне, гелии и др.)

Преимущественно используется для контроля кислорода в контуре охлаждения генераторов, на электролизных установках, газопроводах котлогенераторов, мониторинга воздуха рабочей зоны.

Обзорное
видео



Информация
на сайте



ОСОБЕННОСТИ

Высокоточное измерение микроконцентраций кислорода |

Уникальная, защищенная патентом, конструкция датчика |

Исключительная селективность к молекулам кислорода.
Нечувствительность к влажности, углекислоте, парам масла.
Стабильная работа в газовой среде любого состава.

Удобство эксплуатации |

Автоматическая температурная и барокompенсация.
Продолжительность измерений 2-3 минуты.
Градуировка по атмосферному воздуху.
Регламентное обслуживание – не чаще 1 раза в год.
Встроенный побудитель расхода для принудительной подачи пробы.

Высококонтрастный светодиодный индикатор |

Корпус-кейс IP54 |

Встроенный долговечный аккумулятор |

Не менее 1000 циклов заряда/разряда.

Срок службы – не менее 10 лет.

Наработка на отказ – 20 000 часов.

ТЕХНИЧЕСКИЕ ХАРАКТЕРИСТИКИ

	Диапазон	Дискретность	Точность
Объемная доля кислорода, % об.	0 – 25	от 0,001	$\pm(0,01*0,04*A)$
			A - измеренное значение
Габаритные размеры, мм	160 x 147 x 172		
требования к среде			
Расход пробы, дм ³ /мин, не менее	0,15-0,4		
Температура, °С	1-50		

КОМПЛЕКТ ПОСТАВКИ

БАЗОВЫЙ КОМПЛЕКТ

Блок преобразовательный
Датчик кислородный ДК-2010
Комплект запасных частей к датчику
Источник питания с зарядным устройством
Электролит
Комплект химических реактивов для приготовления «нулевого» раствора
Ремень для переноски

Анализатор чистоты водорода МАРК-5010



www.vzornn.ru



Высокоточные измерения концентрации водорода в диапазоне 95-100%

Мониторинг работы электролизеров, контроль чистоты водорода в процессах водородного охлаждения генераторов, в технологических процессах химической, нефтехимической, металлургической и других отраслей промышленности

Обзорное видео



Информация на сайте



ОСОБЕННОСТИ

Новый запатентованный способ измерения |

Автоматическая градуировка

Селективность измерения |

Прямой способ измерения молекулярного водорода.
Нечувствительность к влажности, углекислоте, парам масла.

Время измерения |

3-5 минут

Простой, понятный интерфейс |

Минимум обслуживания |

Самодиагностика.
Регламентное обслуживание не чаще 1 раза в год.

Цветной сенсорный экран |

Долговечный высокостабильный сенсор |

ТЕХНИЧЕСКИЕ ХАРАКТЕРИСТИКИ

	Диапазон	Дискретность	Точность
Объемная доля водорода, % об.	95 –100	0,01	±0,15

Требования к анализируемой пробе

Давление пробы до 1 МПа

КОМПЛЕКТ ПОСТАВКИ

БАЗОВЫЙ КОМПЛЕКТ

Блок преобразовательный
Датчик водородный
Комплект запасных частей к датчику
Электролит
Источник питания

Вспомогательное оборудование

Устройства подготовки пробы (УПП) МАРК-01мк

Теплообменники ТО-290 / ТО-160 / ТО-145

Модули «сверхчистой» воды МАРК-3101

Ионообменные колонки ИОК D / d / L

Устройство подготовки пробы МАРК-01мк

www.vzornn.ru



Устройство предназначено для непрерывной подготовки и подачи пробы с магистралей повышенного давления и температуры для последующего аппаратного и ручного анализа. Устройство обеспечивает автоматическое перекрытие потока пробы при превышении предельных значений температуры (tmax) и давления (Pmax) на выходе из устройства, а также при нарушениях в работе.

Информация на сайте



ОСОБЕННОСТИ

- Непрерывный контроль параметров пробы и передача данных по цифровому и токовым выходам.
- Поддержание стабильного потока пробы.
- Сигнализация и автоматическое перекрытие подачи пробы при нарушении режима.
- Пользовательские установки по температуре и давлению для автоматического перекрытия подачи пробы.
- Вентиль продувки импульсной линии.
- Компактная панель из нержавеющей стали 350 x 944 мм.
- Одностороннее обслуживание.
- Легкоочищаемый разборный теплообменник.

ТЕХНИЧЕСКИЕ ХАРАКТЕРИСТИКИ

Наименование параметра	Значение параметра
Давление пробы на входе в устройство, МПа, не более:	
– исполнение 7/40, 7/250, 7/560	7
– исполнение 32/40, 32/250, 32/560	32
Температура пробы на выходе в устройство, °С, не более:	
– исполнение без теплообменника (7/40, 32/40)	40
– исполнение с одним ТО (7/250, 32/250)	250
– исполнение с ТО и ТОдоп (7/560, 32/560)	560
Расход пробы через устройство, дм ³ /ч, не более	60
Параметры пробы на выходе из устройства:	
– давление, МПа	от 0,0 до 0,3
– температура, °С, не более	50
– фильтрация, мкм	160

КОМПЛЕКТ ПОСТАВКИ

БАЗОВЫЙ КОМПЛЕКТ

Исполнение	МАРК-01мк					
	7/40	7/250	7/560	32/40	32/250	32/560
Блок управления МАРК-01мк	•	•	•	•	•	•
Входной и продувочный клапаны	•	•	•	•	•	•
Регулирующий вентиль высокого/низкого давления	•	•	•	•	•	•
Основной теплообменник		•	•		•	•
Отсечной кран с электроприводом	•	•	•	•	•	•
Регулятор давления «до себя»	•	•	•	•	•	•
Ротаметр	•	•	•	•	•	•
Фильтр	•	•	•	•	•	•
Источник питания ИП 01 мк	•	•	•	•	•	•
Дополнительный теплообменник			•			•

Теплообменники ТО-290 / ТО-160 / ТО-145



www.vzornn.ru



Применяется в технологических процессах атомных, тепловых и электрических станций, котельных и других объектов для охлаждения пробы, подаваемой на приборы автоматического и ручного химического контроля.

Информация
на сайте



ОСОБЕННОСТИ

Легкоочищаемая разборная конструкция.

Применяются материалы с высокими механическими свойствами: змеевик выполнен из стали 316 SS, корпус - из стали 304 (или 12X18H10T).

Оборудован обжимными фитингами для подсоединения линий пробы без сварки.

Снабжен специальным трехходовым шаровым вентилем для подачи/слива охлаждающей воды и регулирующим вентилем, обеспечивающим изменение расхода охлаждающей воды через теплообменник.

ТЕХНИЧЕСКИЕ ХАРАКТЕРИСТИКИ

Параметры пробы	ТО-290	ТО-160	ТО-145
Давление пробы на входе в УПП, МПа, не более	32	32	32
Температура пробы на входе в ТО, °С, не более	560	560	560
Номинальная площадь теплообмена, м ² , не более	0,290	0,160	0,145
Расход пробы через ТО, дм ³ /ч, не более			
Проба (жидкость)	100	100	100
Проба (пар)	60	60	60
Внутренний диаметр корпуса, мм, не более	110	127	80
Внутренний диаметр змеевика, мм, не более	4	6	4
Габаритные размеры, мм, не более	130 x 560 x 175	215 x 620 x 230	110 x 560 x 150
Вес, кг, не более	9,50	15,0	6,10

параметры охлаждающей воды

Давление на входе, МПа	от 0,3 до 1,0	от 0,3 до 1,0	от 0,3 до 1,0
Температура, °С			
На входе, не более	35	35	35
На выходе, не более	60	60	60
Расход охлаждающей воды, дм ³ /ч, не более	2100	2100	2100

КОМПЛЕКТ ПОСТАВКИ

БАЗОВЫЙ КОМПЛЕКТ

Теплообменник ТО-290, ТО-160 или ТО-145

ДОПОЛНИТЕЛЬНО

Комплект запасных частей к теплообменнику

Комплект монтажных частей к теплообменнику

ГАРАНТИЙНЫЙ
СРОК
12 месяцев

Модуль «сверхчистой» воды MARK-3101



www.vzornn.ru

Получение «сверхчистой» воды в соответствии с ОСТ 34-70-953.2-88, в т.ч. для аналитических целей.

Область применения - на предприятиях теплоэнергетики и в различных отраслях промышленности.

Информация
на сайте



ОСОБЕННОСТИ

Оптимальная производительность 30 дм³/ч.
Выпускные клапаны для воздуха
Фильтры из нержавеющей стали.

ТЕХНИЧЕСКИЕ ХАРАКТЕРИСТИКИ

Наименование параметра	Значение параметра
1 Параметры подаваемой дистиллированной воды: – удельная электрическая проводимость (УЭП), мкСм/см, не более – температура, °С – давление, МПа, не более	5,0 от +10 до +40 0,1
2 Расход через модуль, дм ³ /ч, не более	30
3 Габаритные размеры модуля, мм, не более	355 x 746 x 100
4 Масса (без учета фильтрующего материала), кг, не более	5

ГАРАНТИЙНЫЙ
СРОК
24 месяца

Ионообменные колонки ИОК D/d/L и ИОК ПВХ D/d/L



Предназначены для загрузки ионообменных смол либо фильтрующего материала.

Материал колонок - оргстекло либо ПВХ.
Фильтр из нержавеющей стали.
Выпускной клапан для воздуха.

Информация
на сайте



ВАРИАНТЫ ИСПОЛНЕНИЯ КОЛОНОК

ТАБЛИЦА РАЗМЕРОВ ВАРИАНТОВ ИСПОЛНЕНИЯ КОЛОНОК ИОК (D / d / L)

D	20	30	40	50	60	70	80	90
d	16	24	32	44	50	62	72	82
L	от 200 до 950							

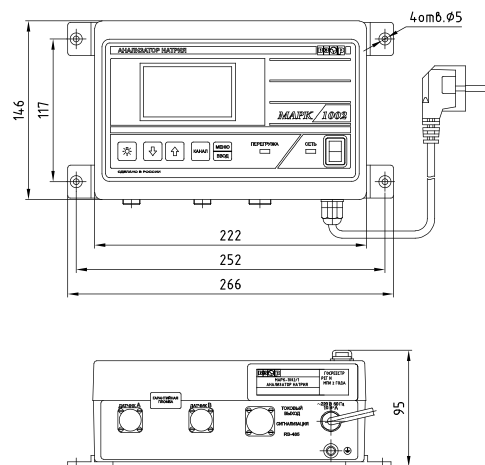
ТАБЛИЦА РАЗМЕРОВ ВАРИАНТОВ ИСПОЛНЕНИЯ КОЛОНОК ИОК ПВХ (D / d / L)

D	20	32	40	50	63	75
d	17	28	36	44	57	68
L	от 100 до 1000					

Габаритные и присоединительные размеры

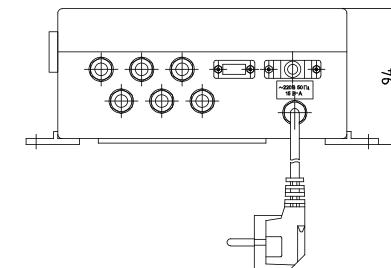
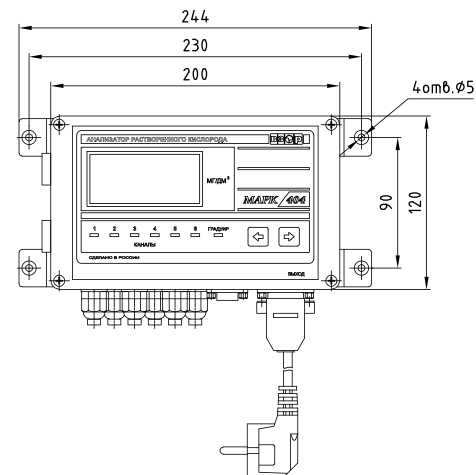
Блок преобразовательный настенного исполнения

МАРК-409/1, МАРК-409Т/1, МАРК-409А/1, МАРК-509/1, МАРК-509А/1, МАРК-602/1, МАРК-602МП/1, МАРК-602Т/1, МАРК-902/1, МАРК-902МП/1, МАРК-509/1, МАРК-1002/1, МАРК-1102/1



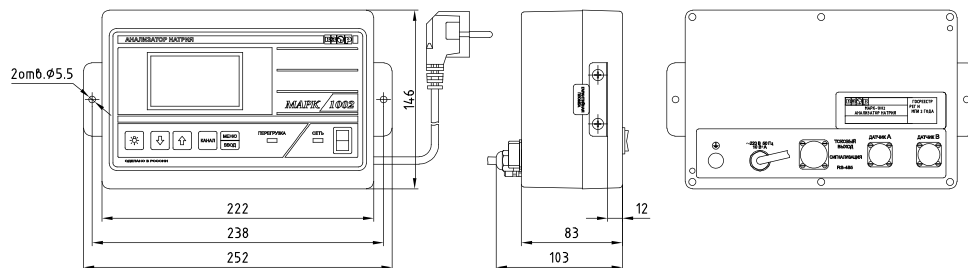
Блок преобразовательный

МАРК-404



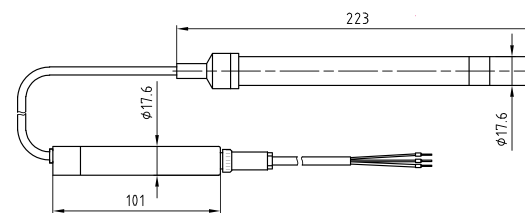
Блок преобразовательный щитового исполнения

МАРК-409, МАРК-409Т, МАРК-409А, МАРК-509, МАРК-509А, МАРК-602, МАРК-602МП, МАРК-602Т, МАРК-902, МАРК-902МП, МАРК-1002, МАРК-1102



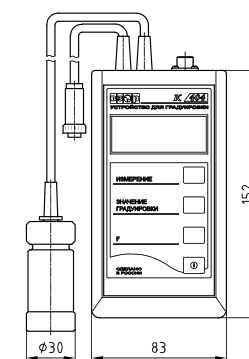
Датчик

ДК-404
ДК-404/1



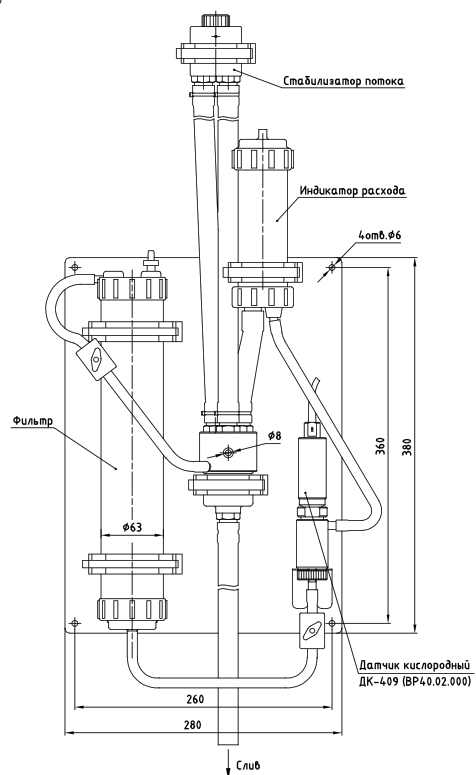
Устройство для градуировки К-404

МАРК-404



Гидропанель ГП-409

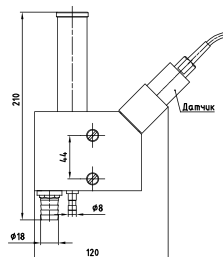
МАРК-409, МАРК-509



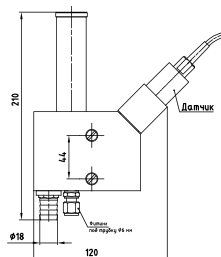
Модуль стабилизации водного потока

МАРК-409, МАРК-509

МС-402М

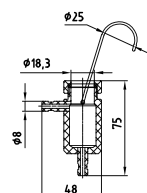


МС-402М/1



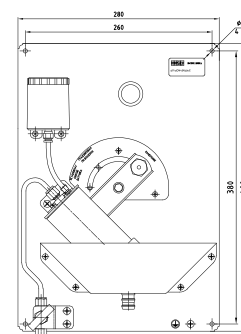
Кювета проточная ВР11.03.000

МАРК-409, МАРК-509



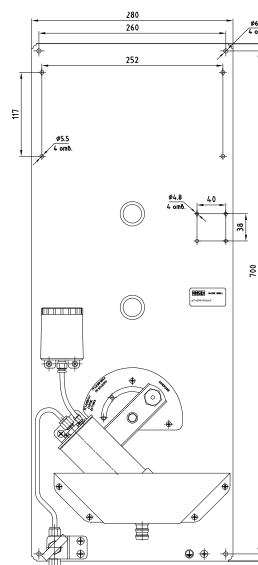
Гидропанель ГП-409Т/1

МАРК-409Т



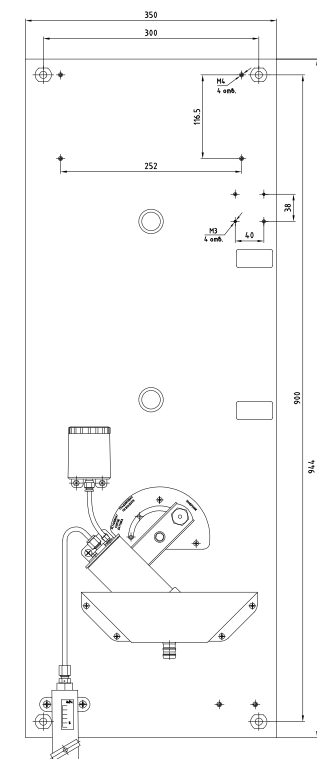
Гидропанель ГП-409Т/2

МАРК-409Т



Гидропанель ГП-409Т/С

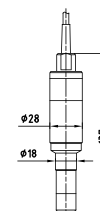
МАРК-409Т



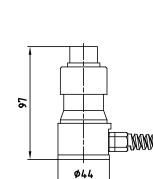
Датчики

МАРК-409, МАРК-409Т, МАРК-509

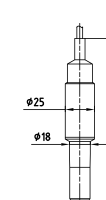
ДК-409



ДК-409Т

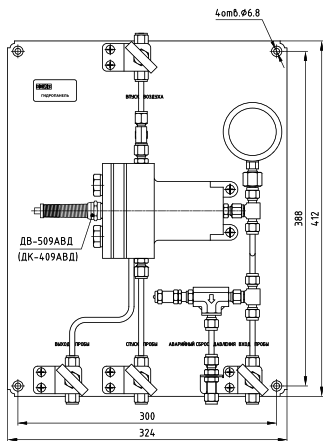


ДВ-509



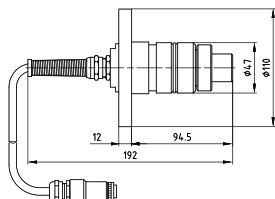
Гидропанель

BP77.12.000
МАРК-409А, МАРК-509А



Датчик ДК-409АВД / ДВ-509АВД

МАРК-409А, МАРК-509А



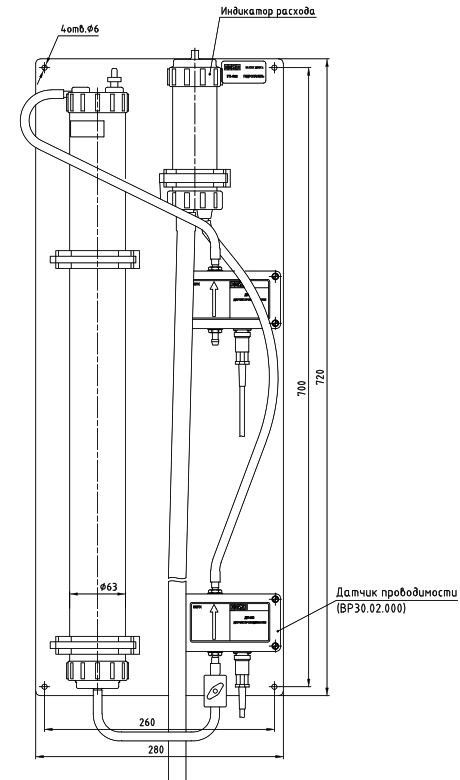
Гидропанель ГП-602

МАРК-602



Гидропанель ГП-602-02

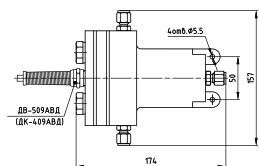
МАРК-602



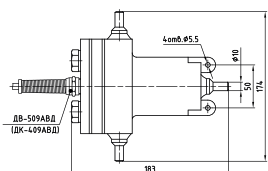
Кювета проточная

МАРК-409, МАРК-509А

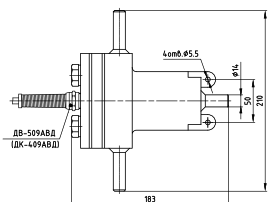
BP77.12.000-01



BP77.12.000-02

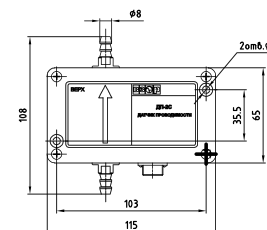


BP77.12.000-03

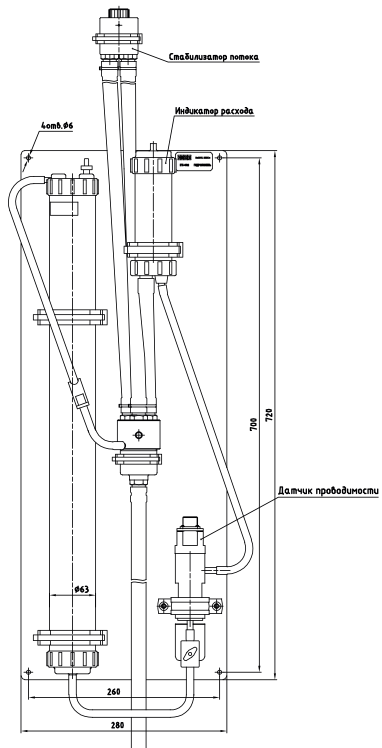


Датчики проводимости ДП-025/ДП-2С

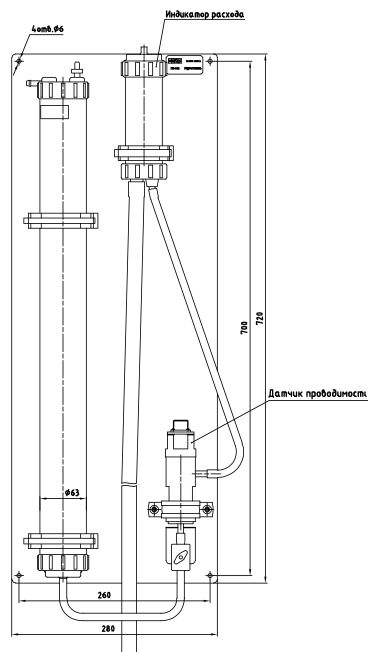
МАРК-602



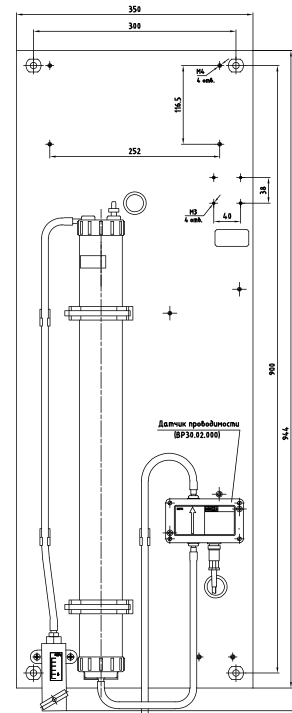
Гидропанель ГП-602/003
МАРК-602МП



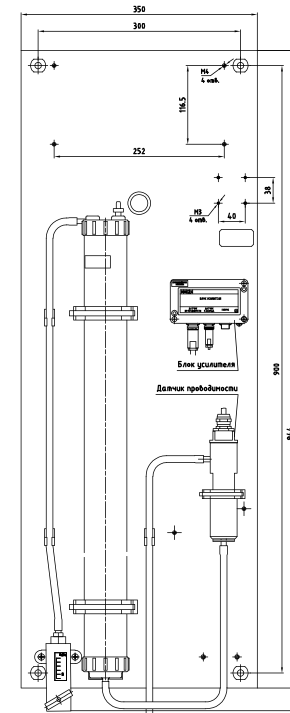
Гидропанель ГП-602/003-02
МАРК-602МП



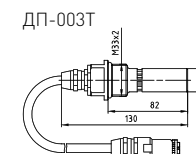
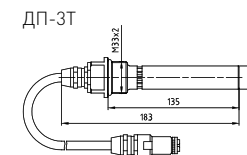
Гидропанель ГП-602С
МАРК-602



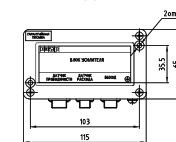
Гидропанель ГП-602ТС
МАРК-602Т



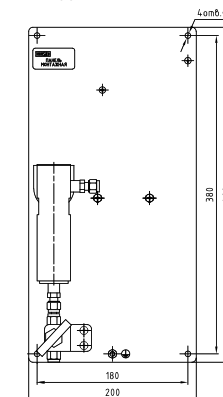
Датчик
МАРК-602Т



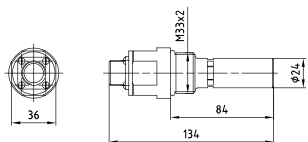
Блок усилителя к датчикам ДП-3Т, ДП-003Т
МАРК-602Т



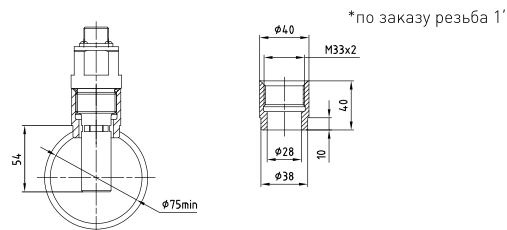
Панель монтажная ВР69.10.000
МАРК-602Т



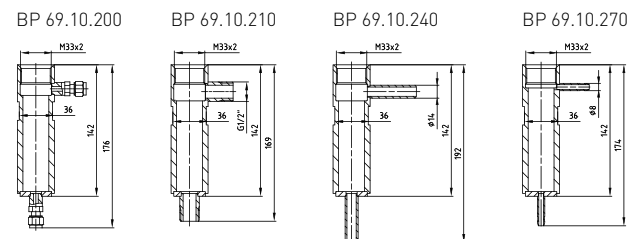
Датчик ДП-003МП
МАРК-602МП



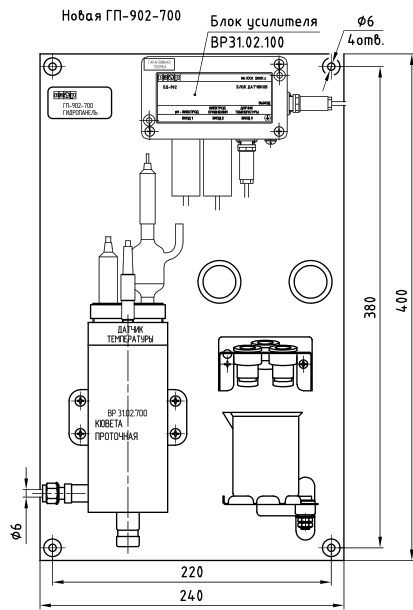
Комплект монтажных частей для магистрали ВР 30.10.400
МАРК-602МП/МАРК-602Т



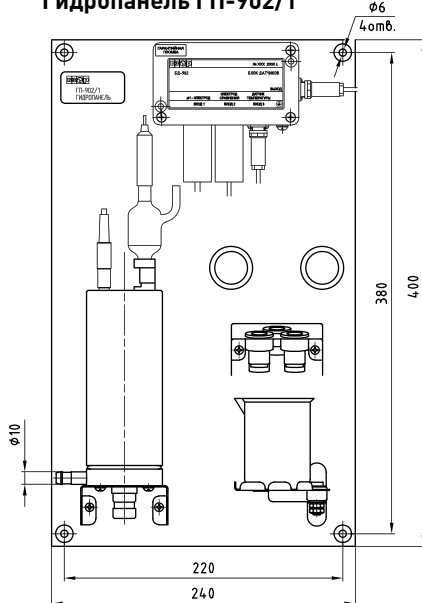
Кювета проточная
МАРК-602МП / МАРК-602Т



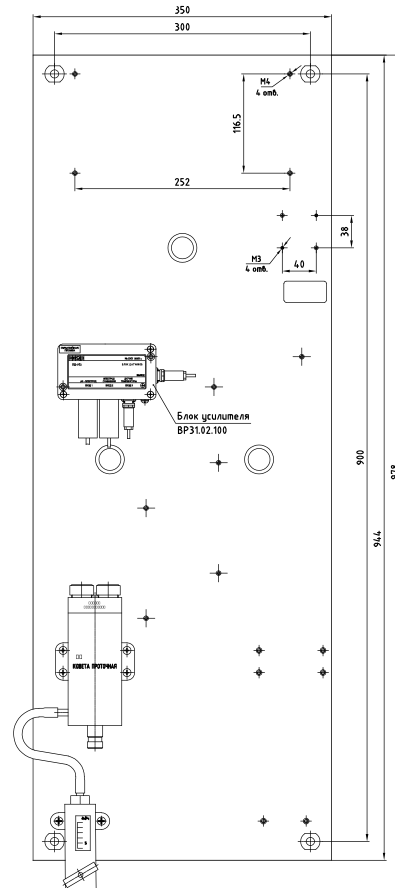
Гидропанель ГП-902-700



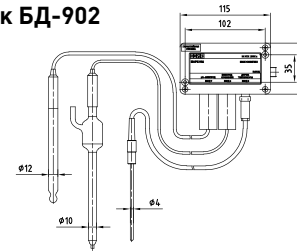
Гидропанель ГП-902/1



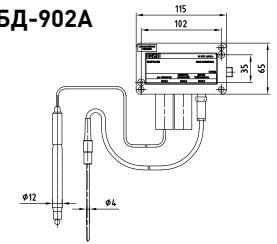
Гидропанель ГП-902С МАРК-902, МАРК-902А



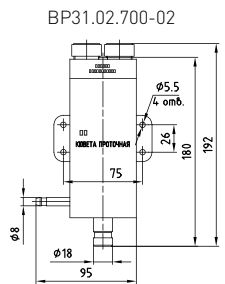
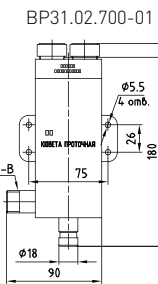
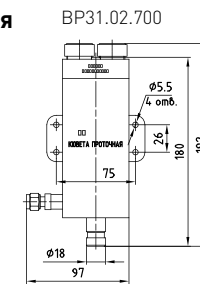
Блок датчик БД-902 МАРК-902



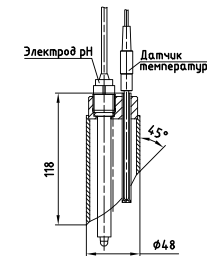
Блок датчик БД-902А МАРК-902А



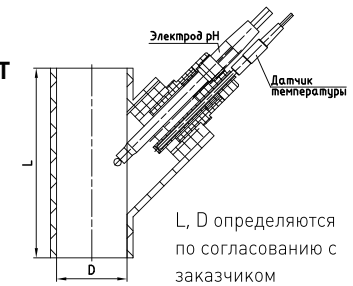
Кювета проточная МАРК-902



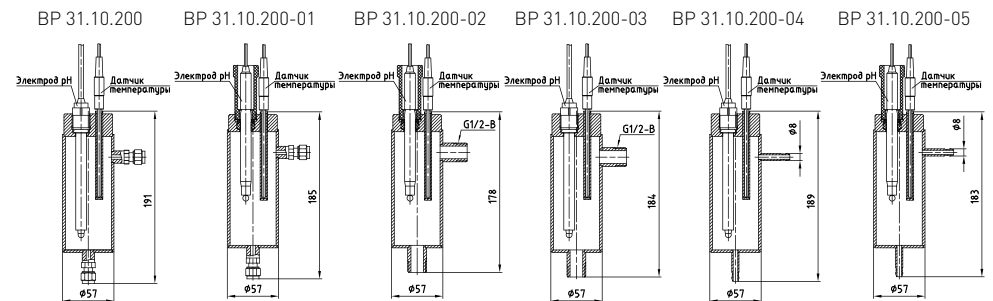
Комплект для установки электродов в магистраль ВР31.02.400 МАРК-902А



Комплект для установки электродов в магистраль ВР31.02.500ЭТ МАРК-902А



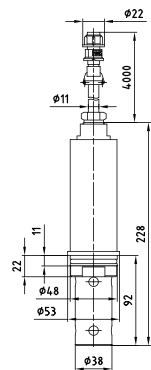
Кювета проточная МАРК-902А



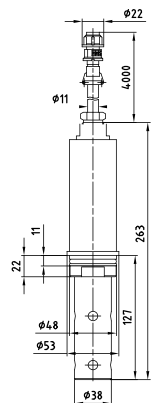
Блок датчиков БД-902МП

МАРК-902МП

с рН-электродом
ЭСК-10601/7

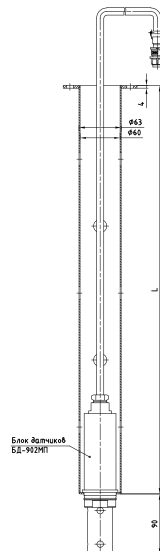


с рН-электродом
Jumo (или аналог)



Труба защитная ВР43.22.700

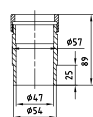
МАРК-902МП



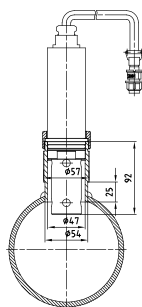
Комплект монтажных частей

МАРК-902МП

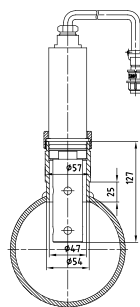
ВР43.02.600



мин. диаметр трубопровода 70 мм (внутр.)



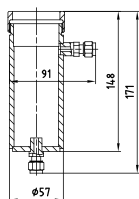
мин. диаметр трубопровода 105 мм (внутр.)



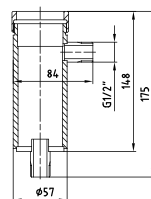
Кювета проточная

МАРК-902МП

ВР43.12.600

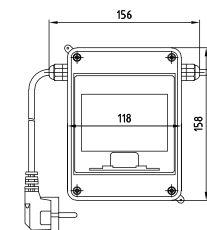
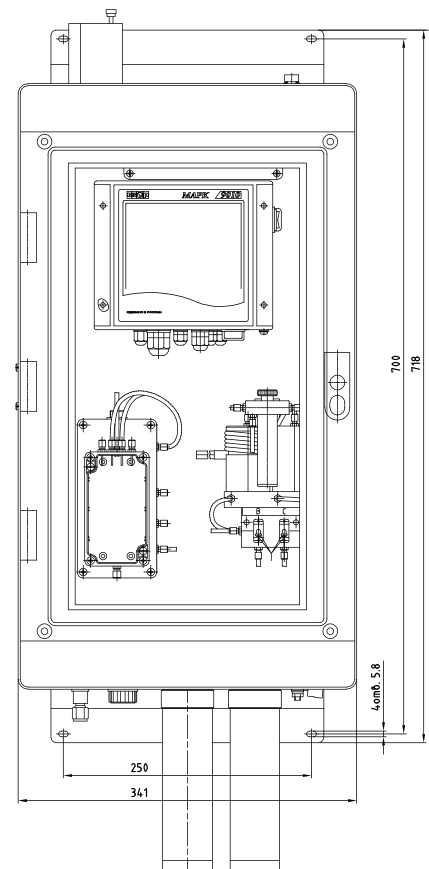


ВР43.12.600-01



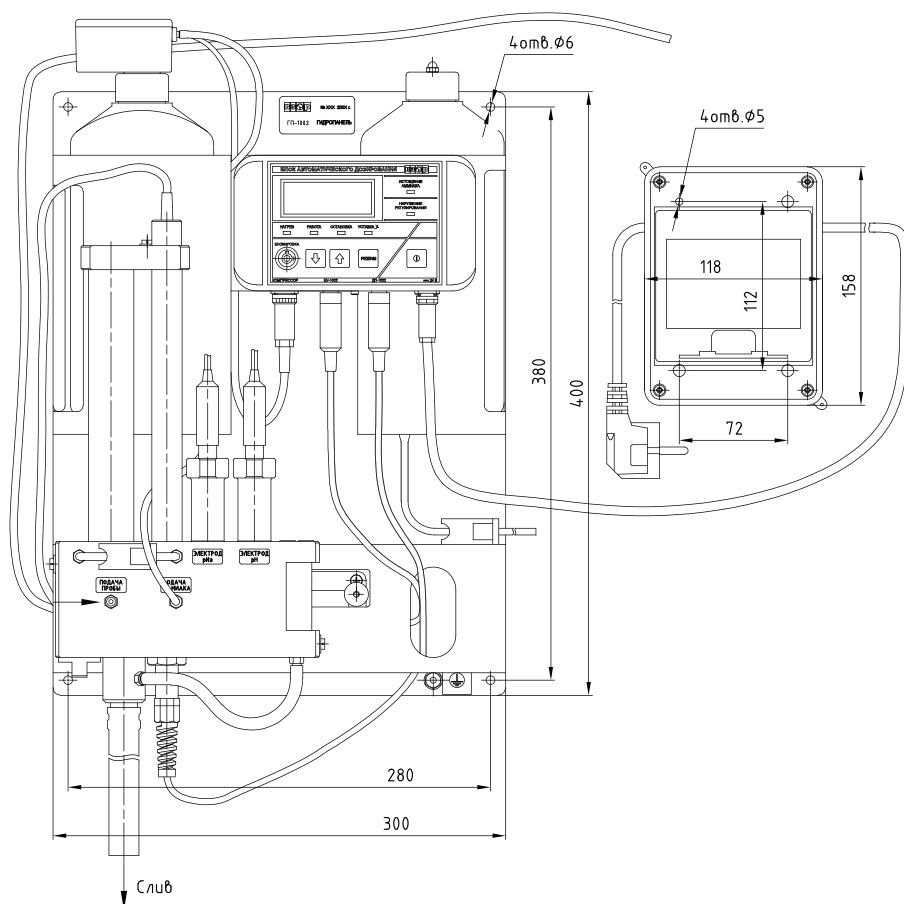
Модуль измерительный

МАРК-9010



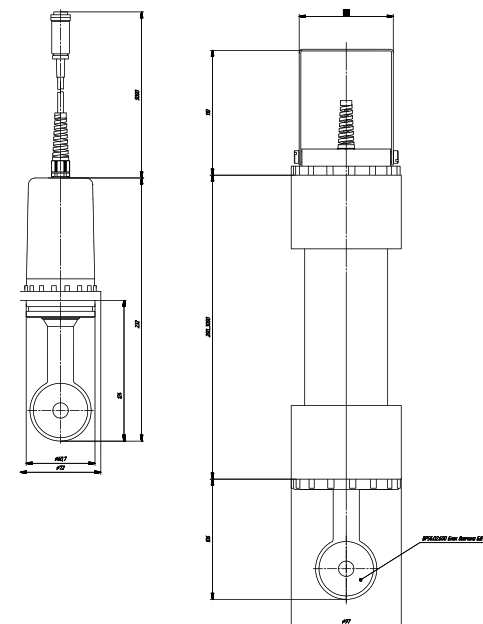
Гидропанель ГП-1002, ГП-1002Т

МАРК-1002, МАРК-1002Т



Блок датчика

БД-1102/1
МАРК-1102

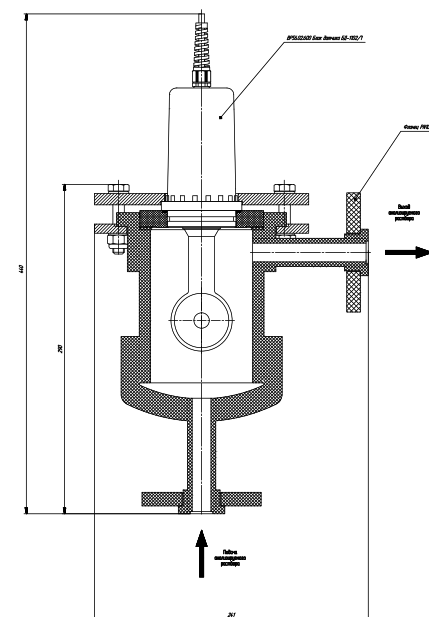


Комплект для погружного монтажа

ВР56.02.740
МАРК-1102

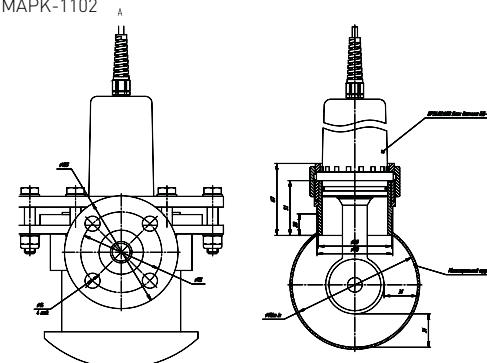
Кювета полипропиленовая

ВР56.02.760
МАРК-1102



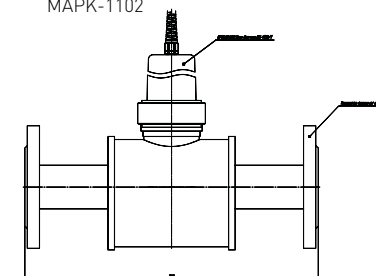
Комплект для врезки в магистральный трубопровод ВР56.02.700

МАРК-1102



Комплект монтажа с фланцевым соединением

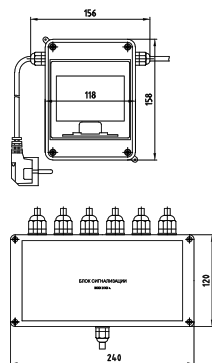
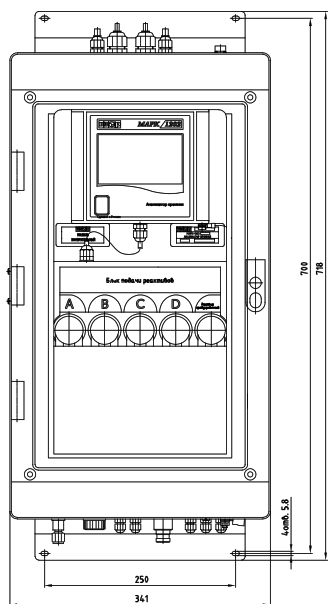
МАРК-1102



Обозначение	Изображение детали
ВР56.02.700	Фланец 65-80-01-14-22/ВР56.011 ТУТ 31259
ВР56.02.740	Фланец 65-80-01-14-22/ВР56.011 ТУТ 31259
ВР56.02.760	Фланец 65-80-01-14-22/ВР56.011 ТУТ 31259
ВР56.02.740	Фланец 65-80-01-14-22/ВР56.011 ТУТ 31259
ВР56.02.760	Фланец 65-80-01-14-22/ВР56.011 ТУТ 31259

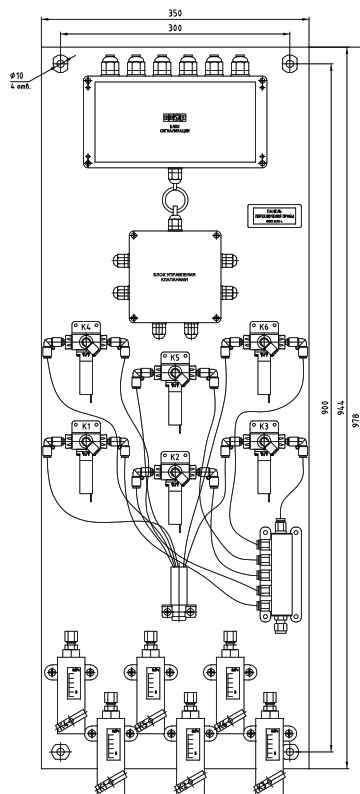
Модуль измерительный

МАРК-1202



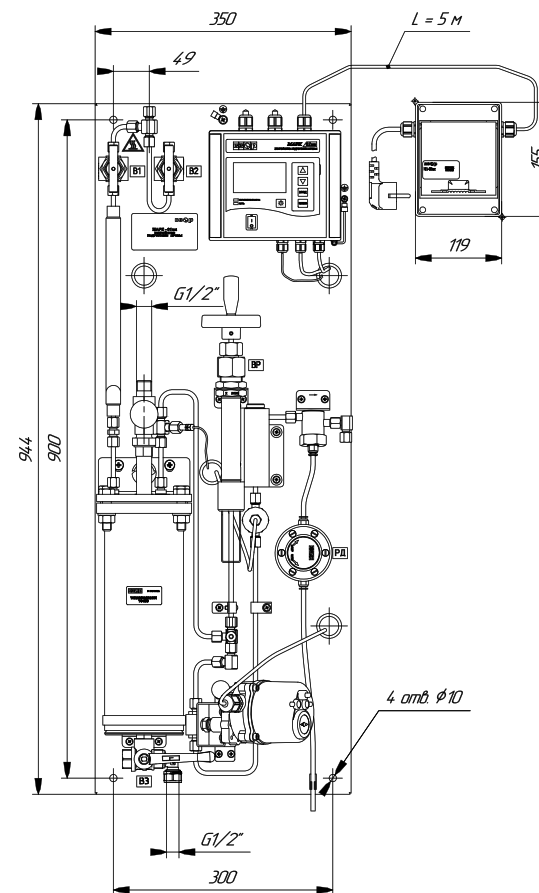
Панель переключения пробы для 2-6-го каналов измерений

МАРК-1202



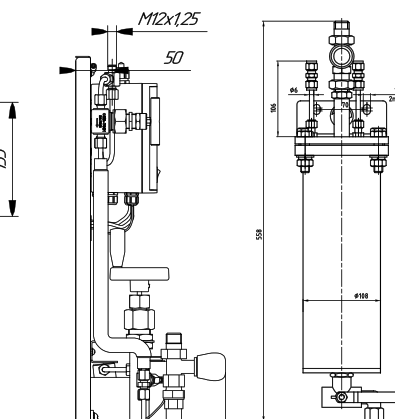
Устройство подготовки пробы

МАРК-01МК 7(32)/250



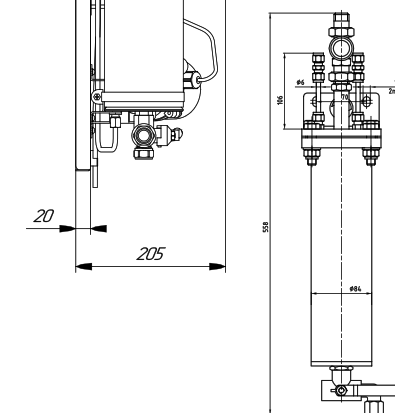
Теплообменник

ТО-290

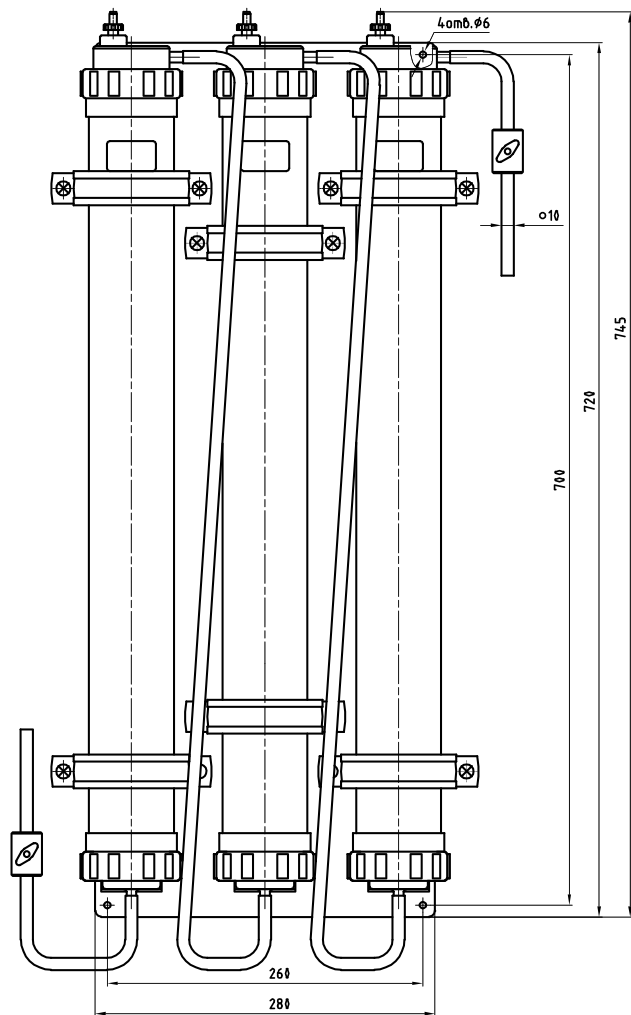


Теплообменник

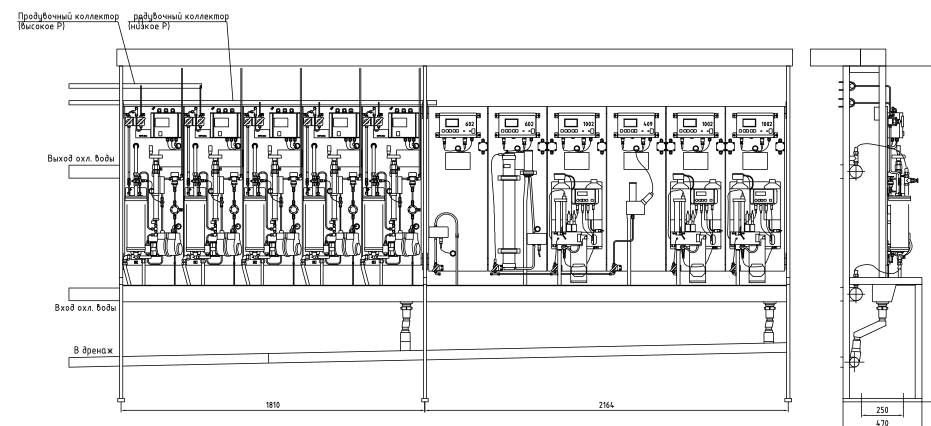
ТО-145



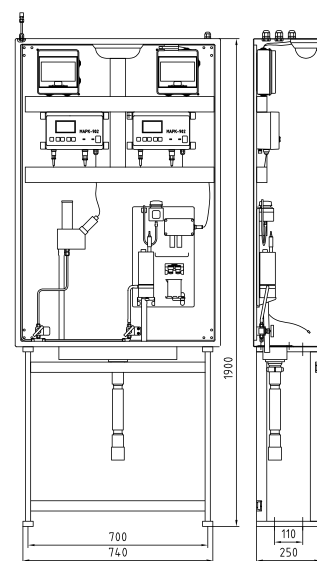
Модуль «сверхчистой» воды
МАРК-3101



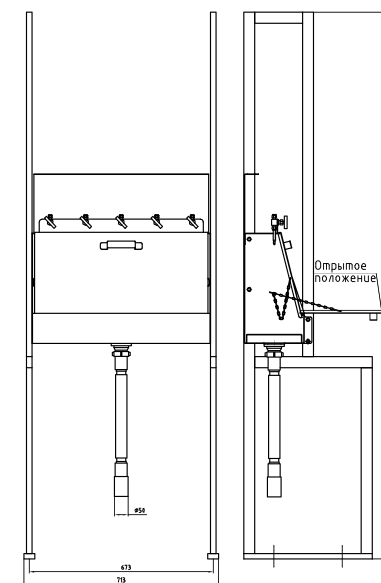
Стойки для размещения анализаторов и УПП



Шафы химанализа



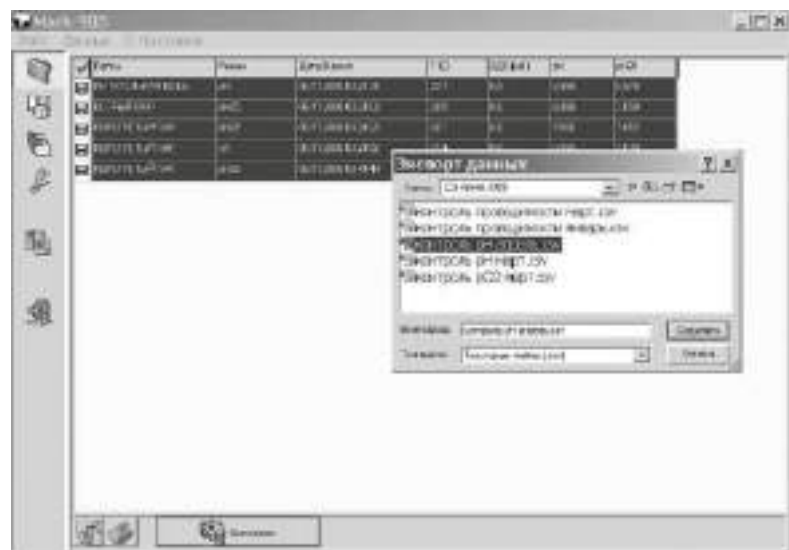
Водные щиты



Программное обеспечение, поставляемое в комплекте с портативными приборами третьего поколения, предназначено для обработки данных электронного блокнота прибора на персональном компьютере. Пользователь может, используя преимущества монитора и клавиатуры ПК, создавать папки электронного блокнота, переименовывать, очищать содержимое или удалять их.



Программа позволяет «выгрузить» данные блокнота в Excel-совместимые файлы. Функция «добавления» информации в существующий файл предоставляет возможность создания архива измерений.



Запуск программы может быть персонализирован, при этом файл информации будет содержать данные Пользователя, сохраняющего измерения.



МАРК-303М



МАРК-603

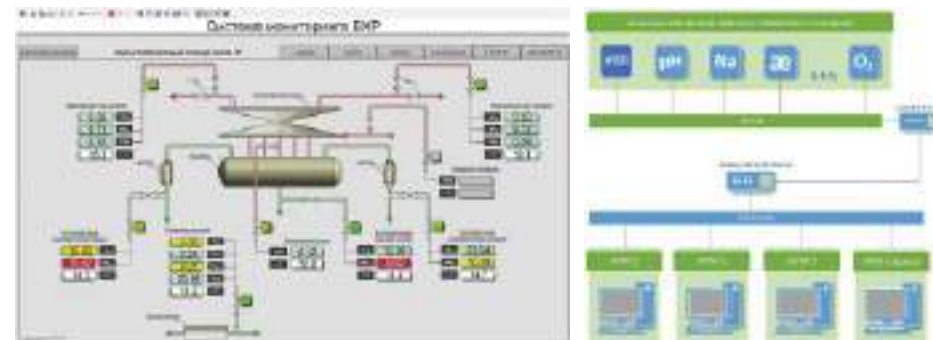


МАРК-903

ООО «ВЗОР» предлагает Потребителям современные решения под ключ в области организации системы мониторинга ВХР – от предпроектного обследования до пусконаладочных работ и обучения персонала.



Система мониторинга водно-химических режимов (СМ ВХР) или система автоматического химического контроля – это эффективный инструмент в современном управлении работы энергоблоков.



пример реализации СМ ВХР

Структура СМ ВХР всегда индивидуальна и соответствует требованиям технического задания Заказчика, объекту автоматизации, контролируемым режимам.

ПОЛЕВОЙ УРОВЕНЬ

Приборы непрерывного и ручного химического аналитического контроля.
Устройства подготовки пробы (УПП).
Несущие металлоконструкции.

УРОВЕНЬ СБОРА ДАННЫХ

Контроллеры.
Периферийные устройства и вспомогательное оборудование, включая источники бесперебойного питания.

ВЕРХНИЙ УРОВЕНЬ НА БАЗЕ SCADA СИСТЕМЫ MASTERSCADА

Сервер данных, автоматизированные рабочие места, мониторы.
Операционная система и программное обеспечение.
ОРС-сервер.

ФУНКЦИИ

Сбор, обработка, архивирование данных, в том числе «ручного» анализа.
Визуализация с помощью мнемосхем, тендов, информационных сообщений.
Предупредительная и аварийная сигнализация при выходе параметров ВХР за заданные границы.
Построение отчетов, графиков, журналов аварийных сообщений.
Формирование «рекомендаций» оператору.

ХАРАКТЕРИСТИКИ

Периодичность опроса – не реже 1 раза/мин.
Хранение информации – за период не менее 10 лет.
Одновременная круглосуточная работа на нескольких рабочих станциях.
Защита от несанкционированного доступа.
Защита от влияния внешних воздействий.
Возможность модификации и расширения.

РЕАЛИЗОВАННЫЕ ПРОЕКТЫ

Атомная энергетика:

АО «Концерн Росэнергоатом» Балаковская АЭС
 Белоярская АЭС
 Билибинская АЭС
 Калининская АЭС
 Кольская АЭС
 Курская АЭС
 Ленинградская АЭС
 Нововоронежская АЭС
 Ростовская АЭС
 Смоленская АЭС
 Плавающий энергетический блок
 «Академик Ломоносов»



Теплоэнергетика, гидроэнергетика:

Алексинская ТЭЦ
 Аргаяшская ТЭЦ
 Архангельская ТЭЦ
 Балаковская ТЭЦ-4
 Барнаулская ТЭЦ-2
 Беловская ГРЭС
 Березняковская ТЭЦ-2
 Березовская ГРЭС
 Благовещенская ТЭЦ
 Владивостокская ТЭЦ-2
 Владимирская ТЭЦ-2
 Вологодская ТЭЦ
 Воронежская ТЭЦ-2
 ГРЭС-3 им. Р.Э. Классона
 Дягилевская ТЭЦ
 Елабугская ТЭЦ
 Заинская ГРЭС
 Ивановская ТЭЦ-2
 Ивановская ТЭЦ-3
 Ижевская ТЭЦ-2
 Интинская ТЭЦ
 Ириклинская ГРЭС
 Иркутская ТЭЦ-1
 Иркутская ТЭЦ-10
 Иркутская ТЭЦ-11
 Иркутская ТЭЦ-12
 Иркутская ТЭЦ-16
 Иркутская ТЭЦ-6
 Иркутская ТЭЦ-9
 Йошкар-Олинская ТЭЦ-2
 Казанская ТЭЦ-1



Казанская ТЭЦ-2
 Казанская ТЭЦ-3
 Калужская ТЭЦ
 Кармановская ГРЭС
 Кировская ТЭЦ-3
 Кировская ТЭЦ-5
 Костромская ТЭЦ-2
 Красноярская ГРЭС-2
 Красноярская ТЭЦ-2
 Красноярская ТЭЦ-3
 Кумертауская ТЭЦ
 Курская Северо-Западная ПГУ ТЭЦ
 Курская ТЭЦ-1
 Кызылская ТЭЦ
 Мурманская ТЭЦ
 Набережночелнинская ТЭЦ
 Невинномысская ГРЭС
 Нижегородская ГРЭС
 Нижнекамская ТЭЦ-1
 Новгородская ТЭЦ
 Ново-Зиминская ТЭЦ
 Ново-Иркутская ТЭЦ
 Ново-Рязанская ТЭЦ
 Новогорьковская ТЭЦ
 Новокуйбышевская ТЭЦ-1
 Новокуйбышевская ТЭЦ-2
 Новомосковская ГРЭС
 Новосалаватская ТЭЦ
 Новостерлитамакская ТЭЦ
 Новочебоксарская ТЭЦ-3
 Омская ТЭЦ-2
 Омская ТЭЦ-3
 Омская ТЭЦ-5
 Пензенская ТЭЦ-1
 Пермская ГРЭС
 Пермская ТЭЦ-14
 Пермская ТЭЦ-9
 Печорская ГРЭС
 Приуфимская ГРЭС
 Псковская ГРЭС
 Салаватская ТЭЦ
 Самарская ТЭЦ
 Саранская ТЭЦ-2
 Саратовская ТЭЦ-5
 Северодвинская ТЭЦ-1
 Северодвинская ТЭЦ-2



РЕАЛИЗОВАННЫЕ ПРОЕКТЫ

Серовская ГРЭС
Смоленская ГРЭС
Смоленская ТЭЦ-2
Сормовская ТЭЦ
Сосногорская ТЭЦ
Ставропольская ГРЭС
Стерлитамакская ТЭЦ
Сургутская ГРЭС-2
Тобольская ТЭЦ
Тольяттинская ТЭЦ
Троицкая ГРЭС
ТЭЦ ВАЗа
ТЭЦ-12
ТЭЦ-20
ТЭЦ-26
ТЭЦ-27
ТЭЦ-8
Улан-Удэнская ТЭЦ-1
Улан-Удэнская ТЭЦ-2
Ульяновская ТЭЦ-2
Ульяновская ТЭЦ-3
Уренгойская ГРЭС
Уфимская ТЭЦ-1
Уфимская ТЭЦ-2
Уфимская ТЭЦ-3
Уфимская ТЭЦ-4
Хабаровская ТЭЦ-1
Харанорская ГРЭС
Чайковская ТЭЦ-18
Чебоксарская ТЭЦ-2
Челябинская ТЭЦ-1
Челябинская ТЭЦ-3
Черепетская ГРЭС
Череповецкая ГРЭС
Читинская ТЭЦ-1
Читинская ТЭЦ-2
Шатурская ГРЭС
Энгельсская ТЭЦ-3
Южная ТЭЦ-22
Южно-Кузбасская ГРЭС
Южноуральская ГРЭС
Яйвинская ГРЭС
Ярославская ТЭЦ-3



Ключевые заказчики других отраслей:

ПАО «Газпром»
ПАО «Газпром нефть»
ПАО «Лукойл»
ПАО «Татнефть»
ПАО «Сургутнефтегаз»
ПАО «НК «Роснефть»
ПАО «Сибур Холдинг»
ПАО «Транснефть»
ПАО «НЛМК»
ПАО «ГМК «Норильский никель»
ПАО «Северсталь»
АК «АЛРОСА» (ПАО)
АО «Полиметалл»
ПАО «Магнитогорский металлургический комбинат»
ПАО «РусГидро»
АО «Апатит»



ООО «ВЗОР»

Нижний Новгород
8-800-100-23-22 (бесплатно по РФ)
market@vzor.nnov.ru
www.vzornn.ru

