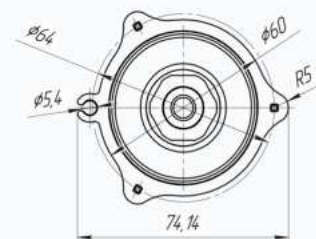
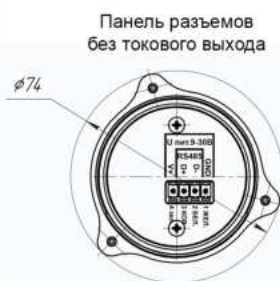
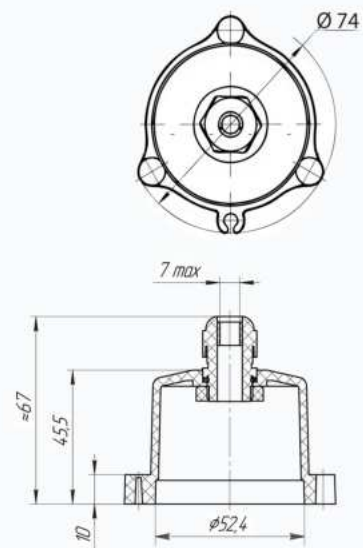
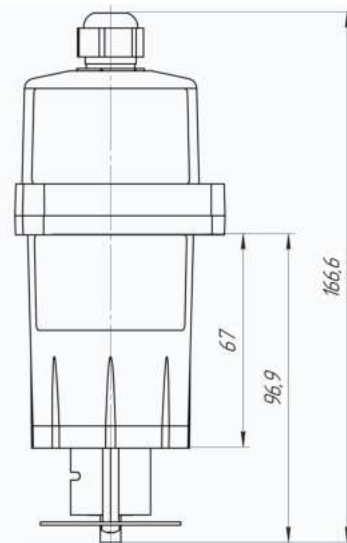
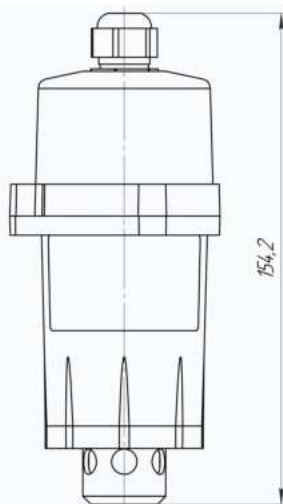
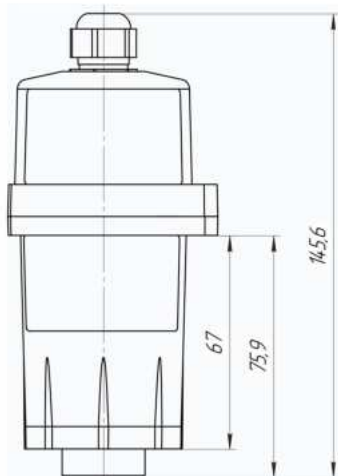
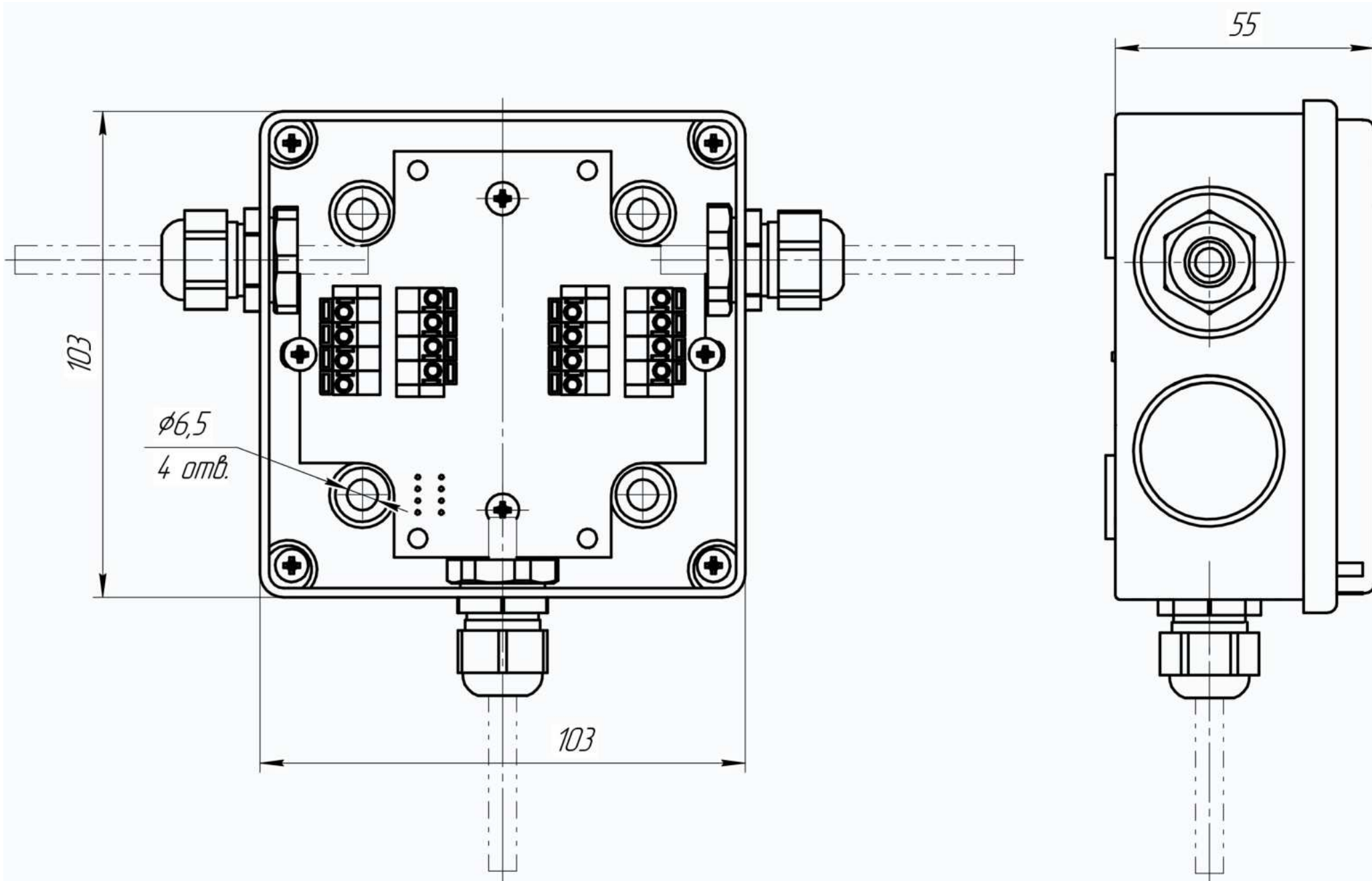


Термокаталитический сенсор:  
 $\text{CH}_4$ ,  $\text{C}_3\text{H}_8$ ,  $\text{C}_6\text{H}_{14}$   
 Электрохимический сенсор:  
 $\text{CO}$ ,  $\text{NH}_3$ ,  $\text{Cl}_2$ ,  $\text{H}_2\text{S}$ ,  $\text{SO}_2$ ,  $\text{HF}$ ,  $\text{NO}_2$   
 Оптический сенсор:  $\text{CO}_2$ ,  $\text{CH}_4$  (OB1)

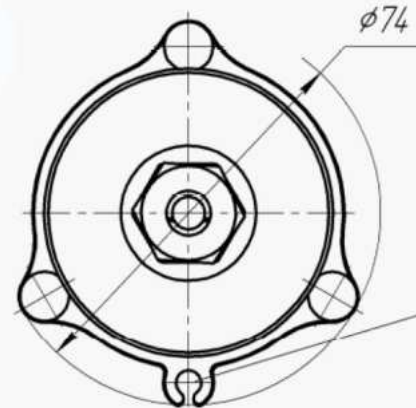
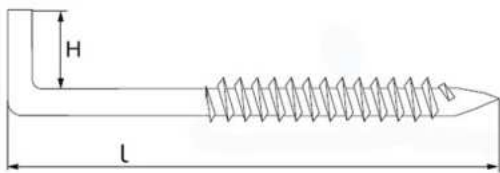
Оптический сенсор:  
 $\text{CH}_4$

Электрохимический сенсор:  $\text{O}_2$





Шуруп-костыль оцинкованный Н6\*L60 мм



Прошина крепления блока  
на шуруп-костыль 6x60мм